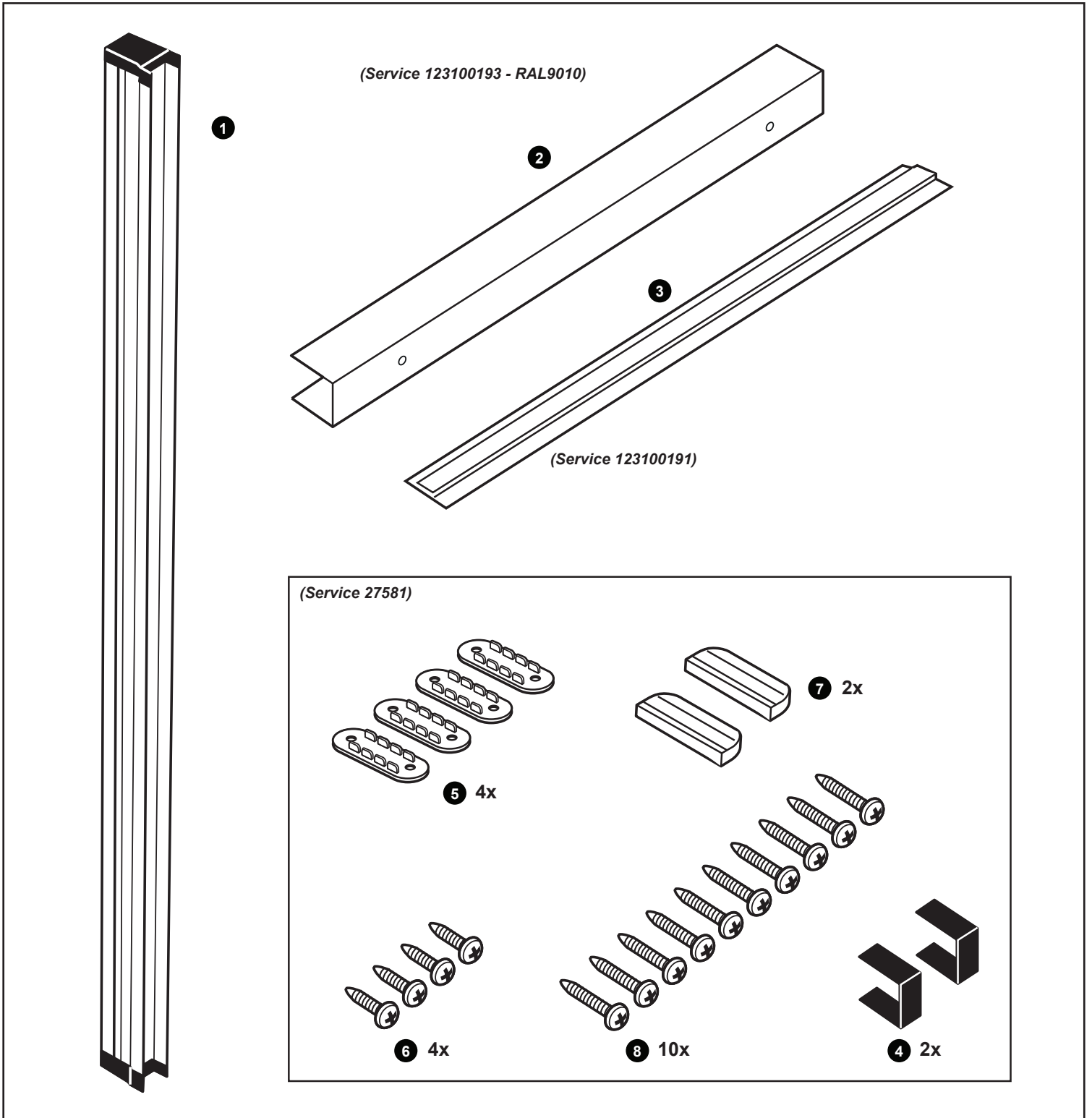
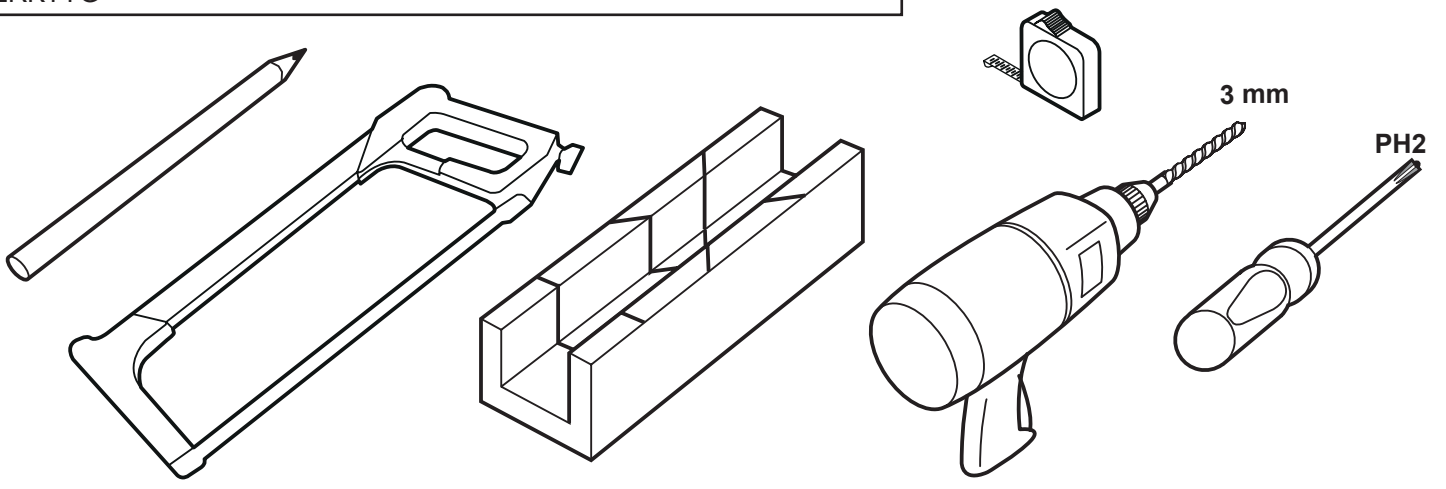


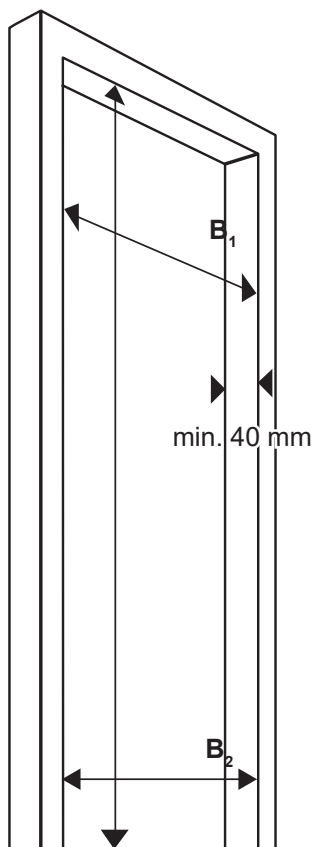


Monteringsanvisning Plisserat insektsnät skjutdörr

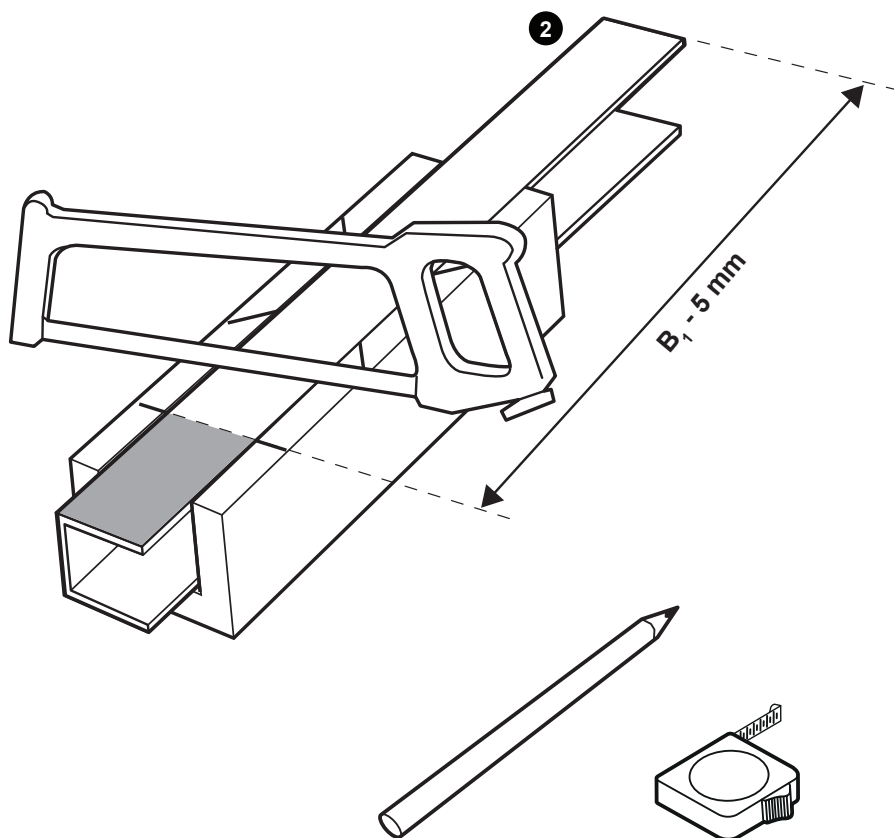
VERKTYG



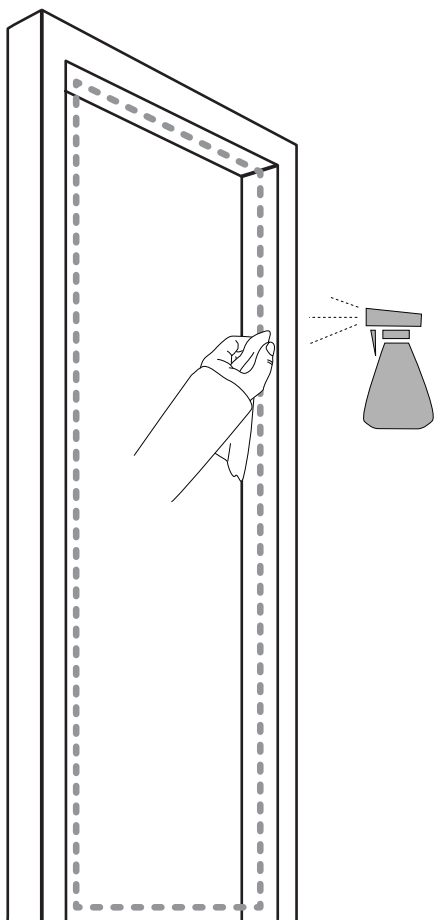
1



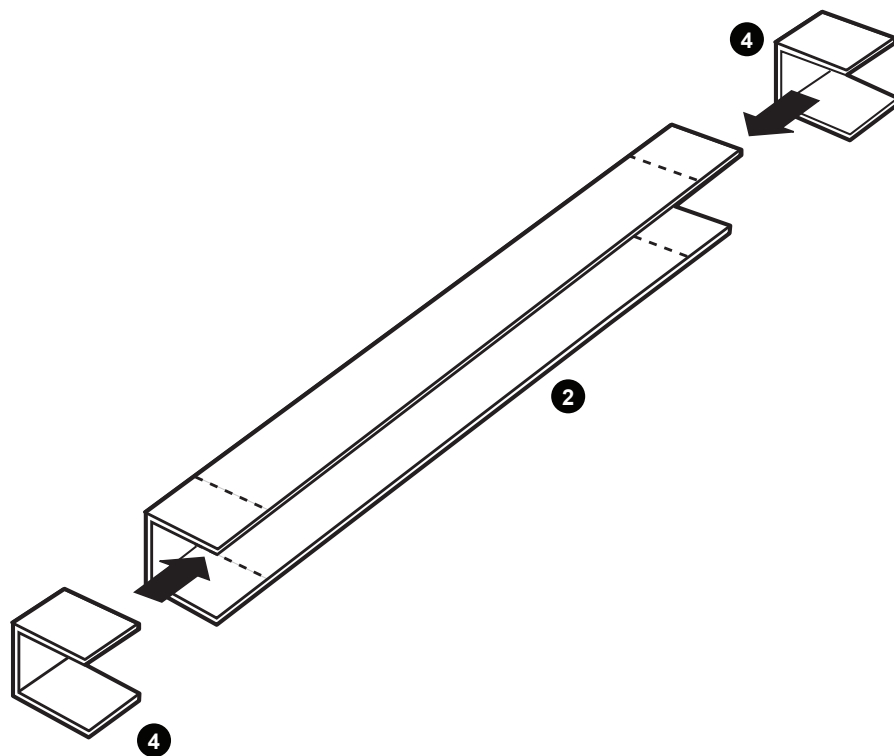
Mät B_1 (karm innermått) och såga sedan profilen -5mm kortare än det med hjälp av en geringslåda (eller en tråkloss mellan) så att profilen inte blir böjd.



2

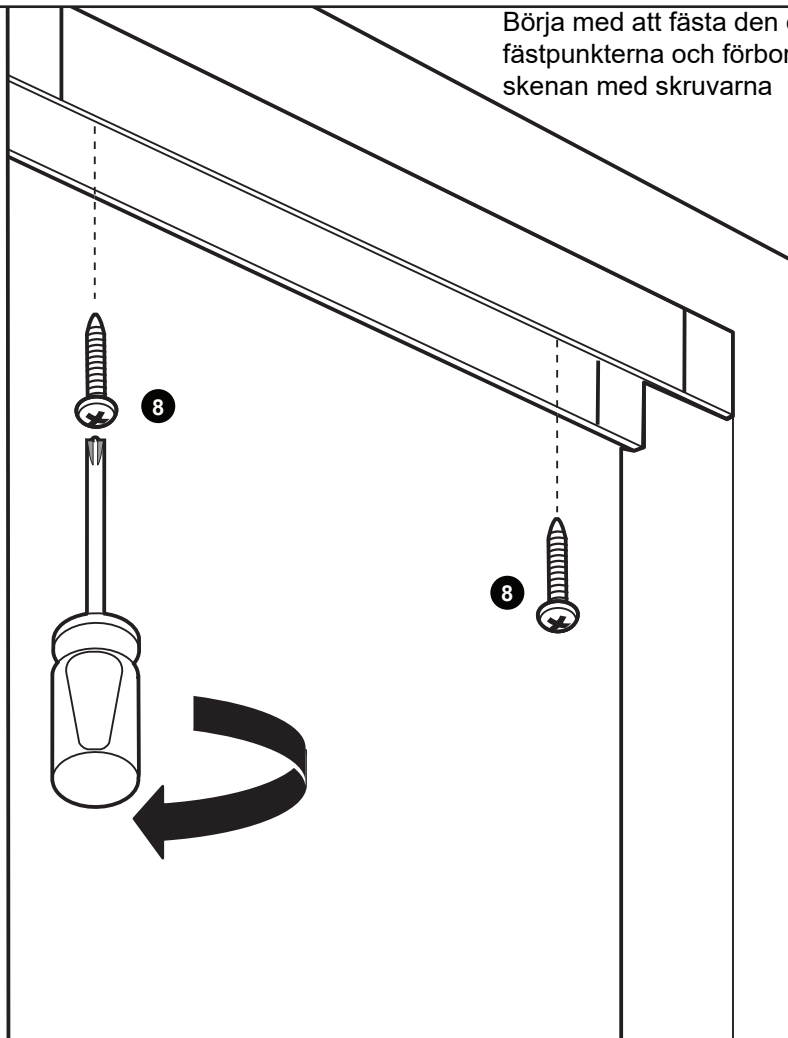


Sätt nu i täckåporna på vardera sida av profilen. Torka av karmens insida, den måste vara fri från fett och vara torr.

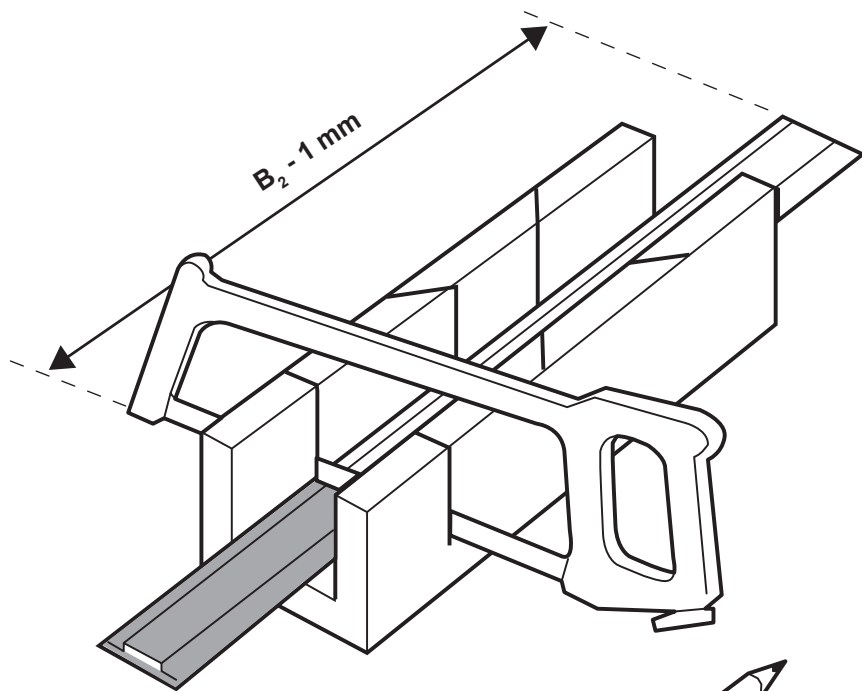


3

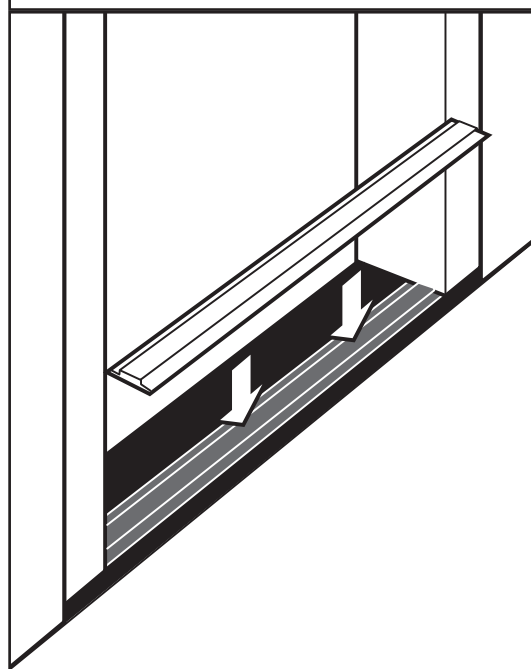
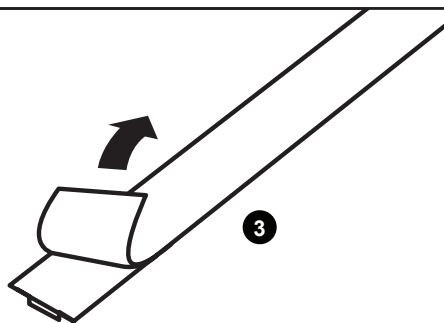
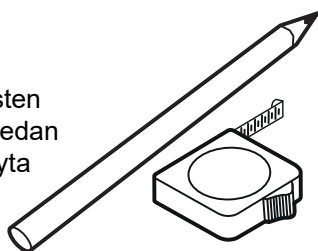
Börja med att fästa den översta skenan. Markera fästpunkterna och förborra dem. Fäst sedan skenan med skruvarna

**4**

Mät botten av karmen och markera det måttet på plastlisten. Såga sedan listen med -1mm det måttet så att den passar.

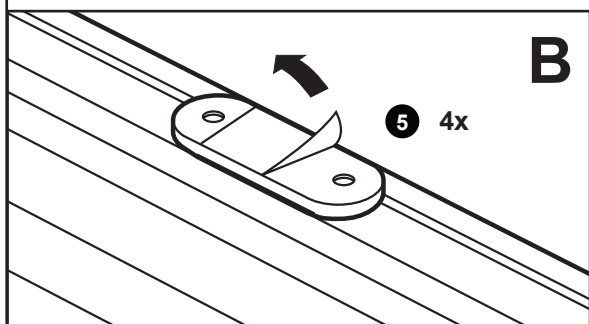
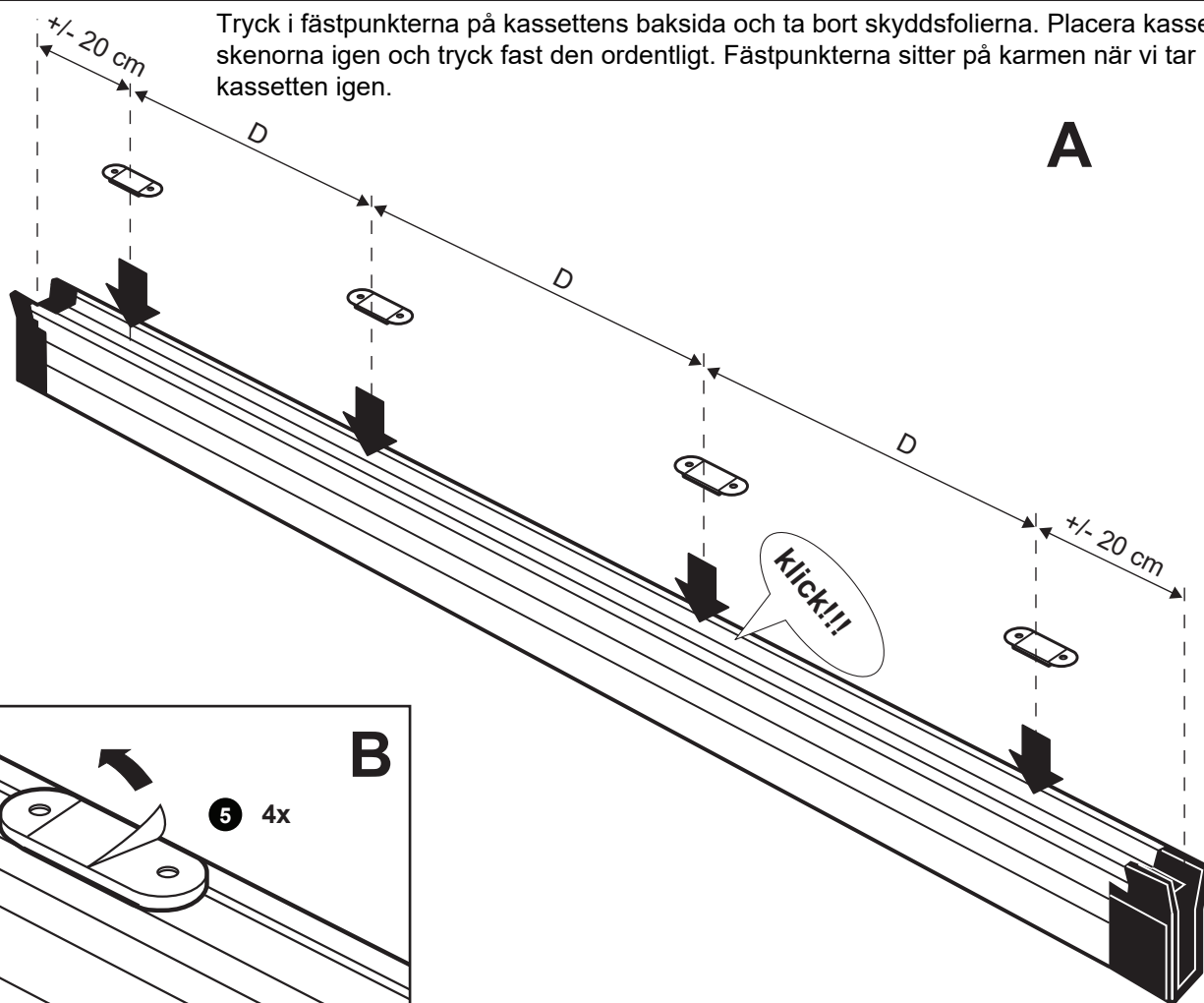
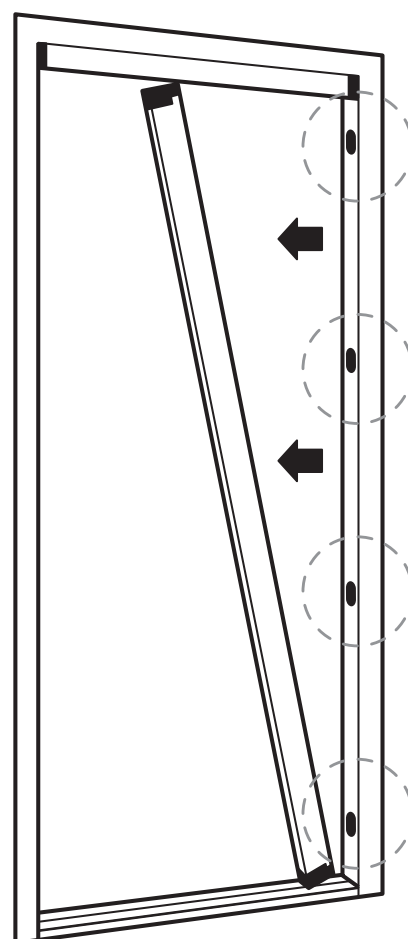
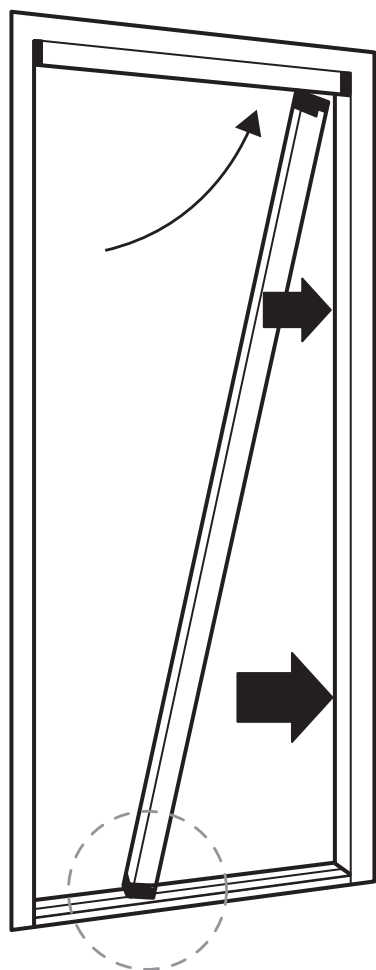


Sätt dörrkassetten i karmen, skjut in plastlisten och markera vart den ska klistras fast. Ta sedan bort kassetten igen och ha den på en plan yta och klistra dit plastlisten.



5

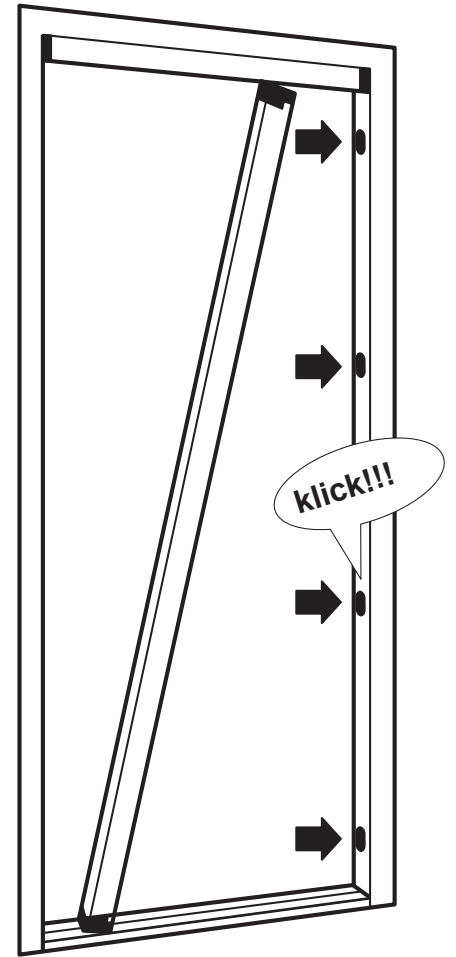
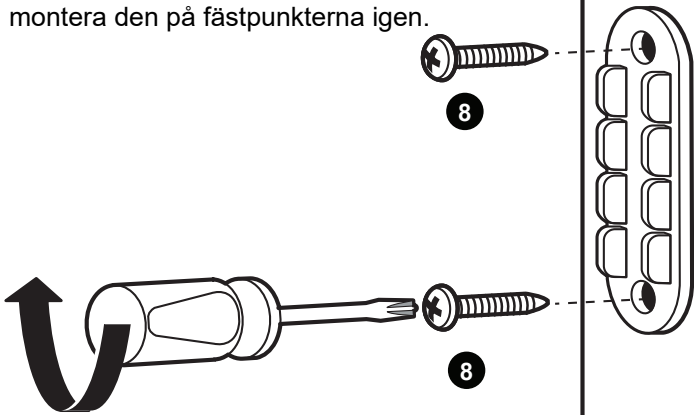
Tryck i fästpunkterna på kassetten baksida och ta bort skyddsfolierna. Placera kassetten i skenorna igen och tryck fast den ordentligt. Fästpunkterna sitter på karmen när vi tar bort kassetten igen.

**6**

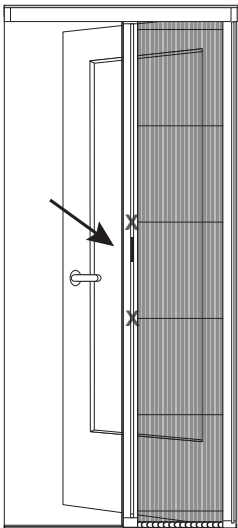
7

4x

Skruva i fästpunkterna i karmen. Nu ska kassetten monteras i karmen igen genom att montera den på fästpunkterna igen.



8



Dra bort handtaget ifrån underdelen och sätt den undre delen på utdragsramen och fäst den med skruvar. Sätt tillbaka handtaget i underfästet och testa skjutdörren genom att dra den fram och tillbaka.

