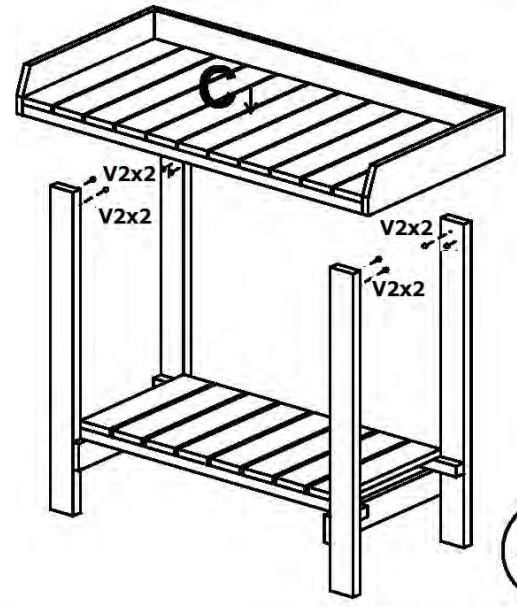
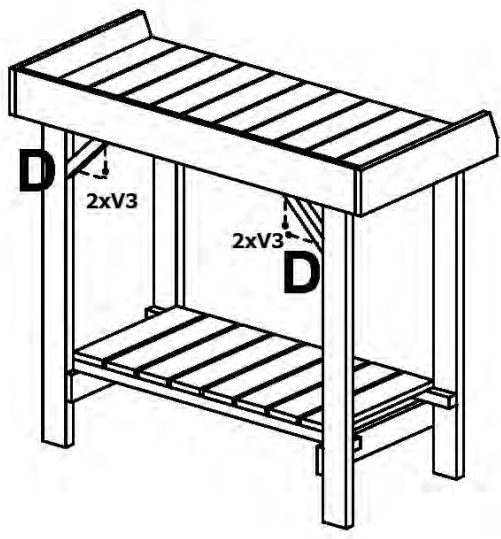


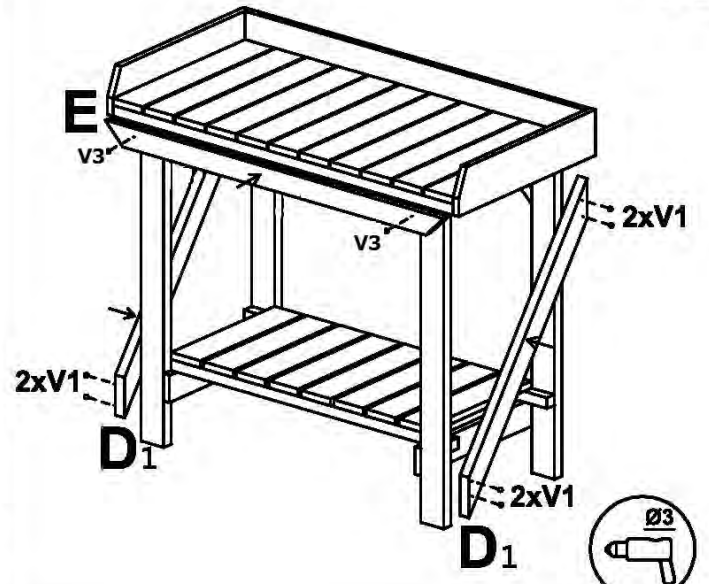
1.



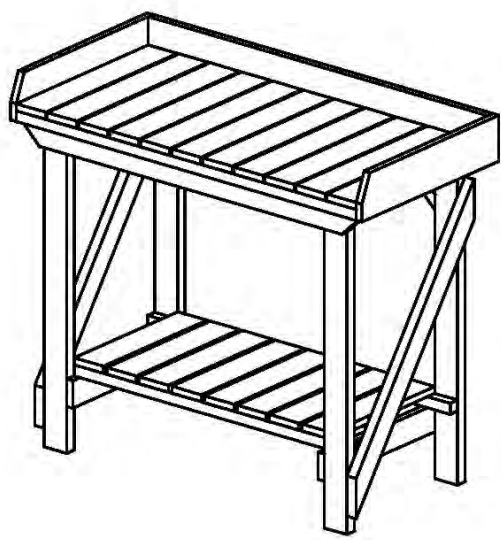
2.



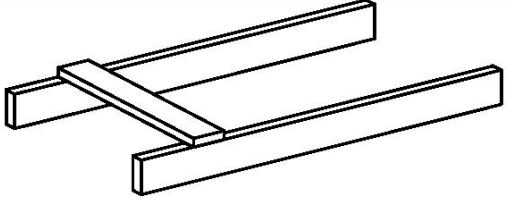
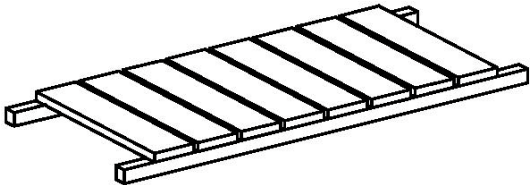
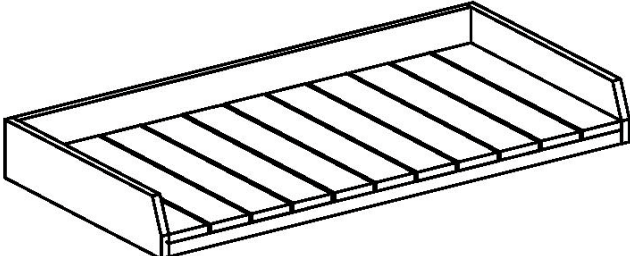






3.



4.



5.

N			Dimension	Antal
1.		A	830 x 450	2
2.		B	930 x 400	1
3.		C	1080 x 520	1
4.		D	200 x 28 x 28	2
5.		D ₁	860 x 60 x 28	2
6.		E	1040 x 55 x 28	1
7.		V1	3,5 x 40	16
8.		V2	3,5 x 50	8
9.		V3	3,5 x 30	6