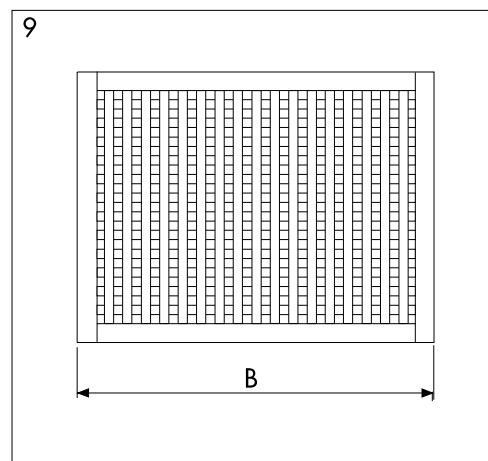
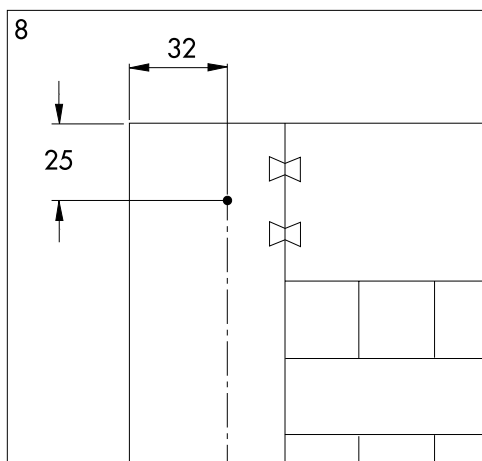
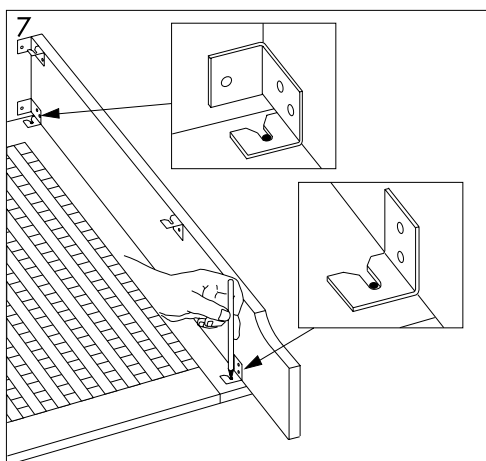
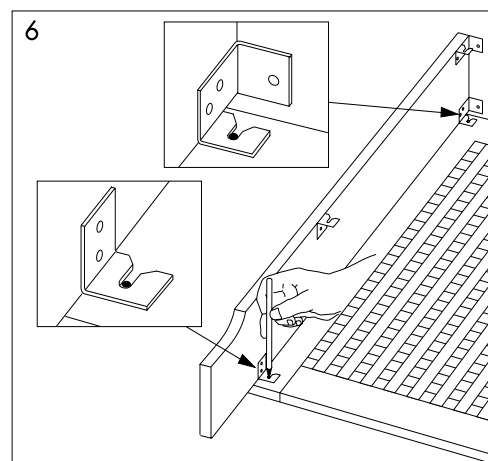
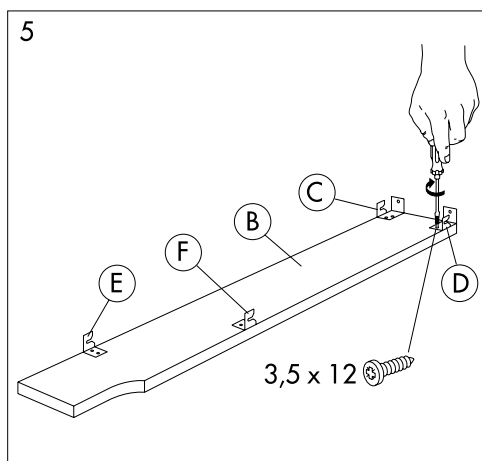
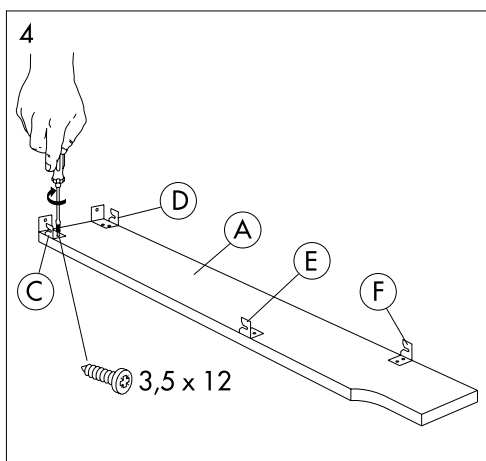
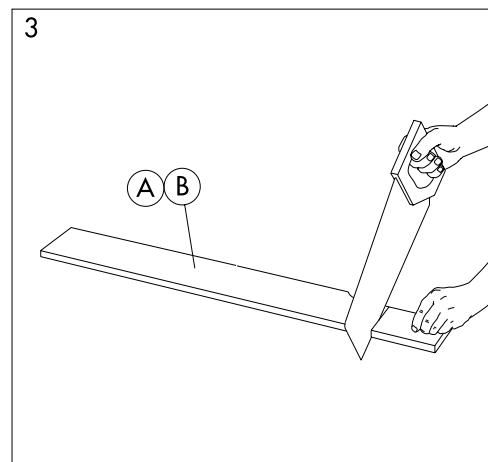
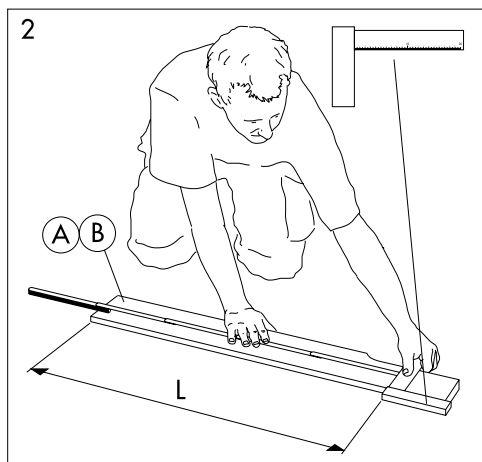
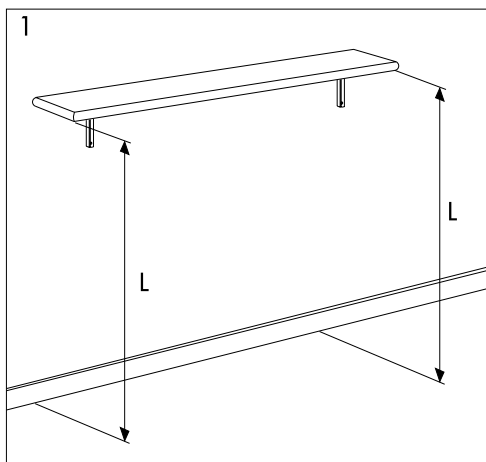
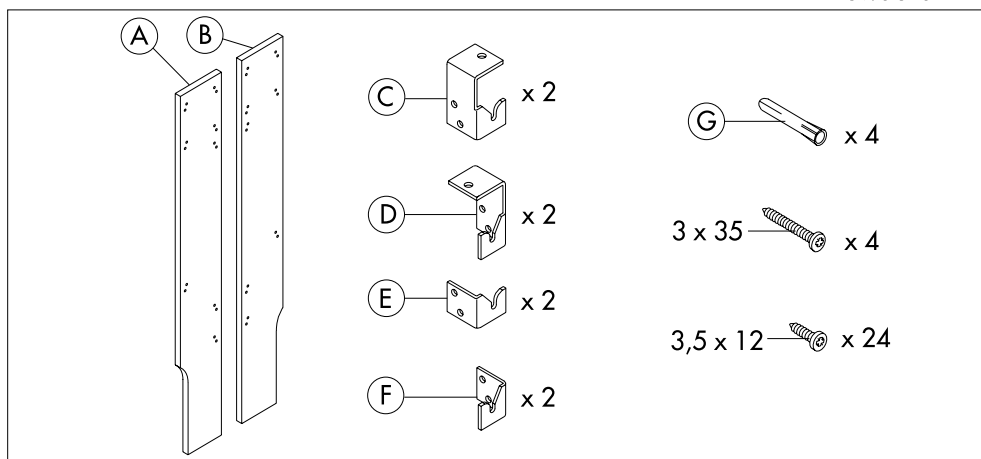
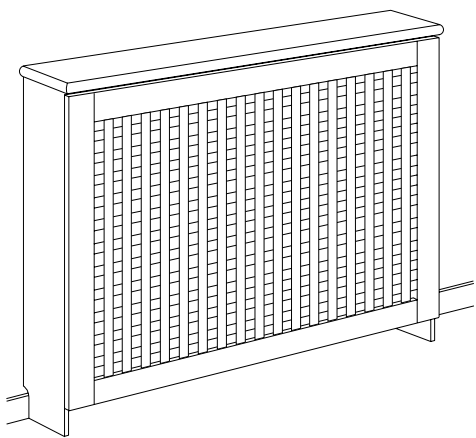
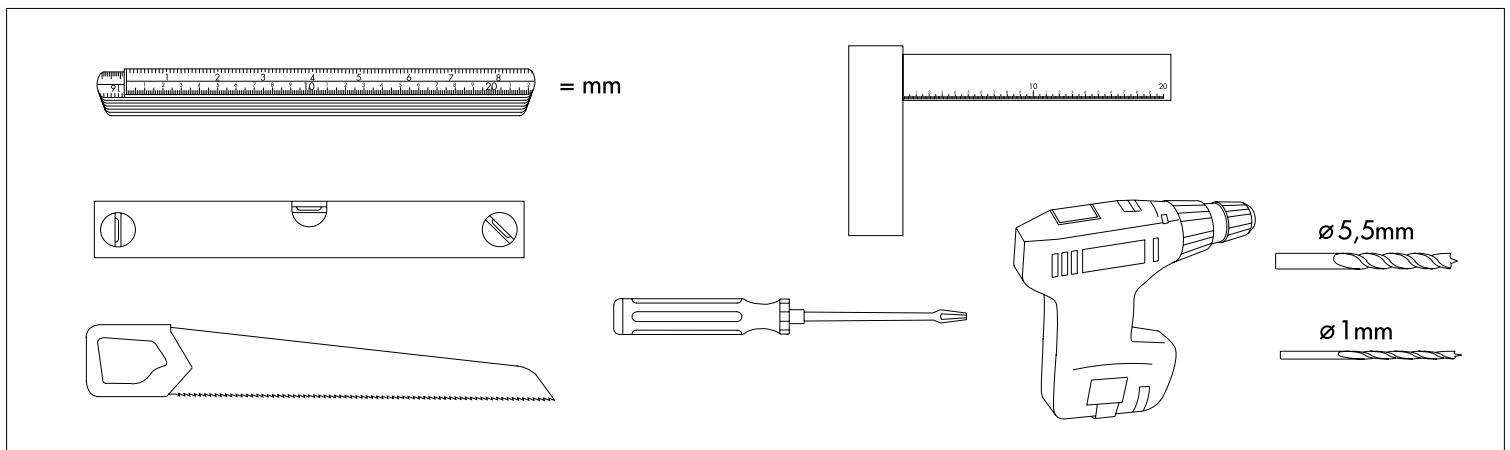
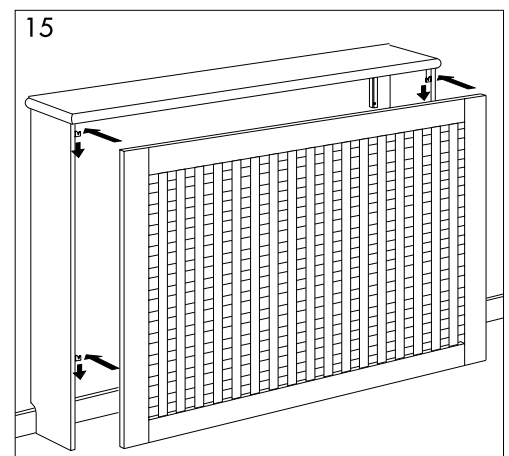
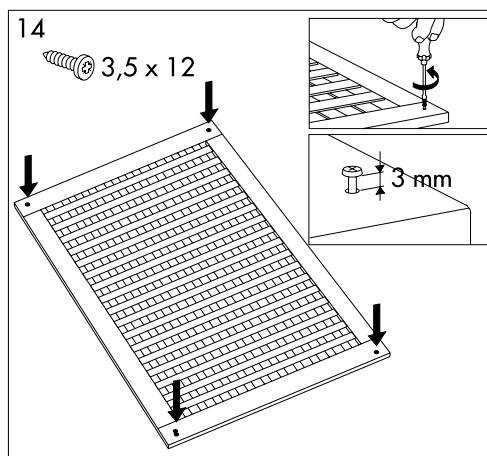
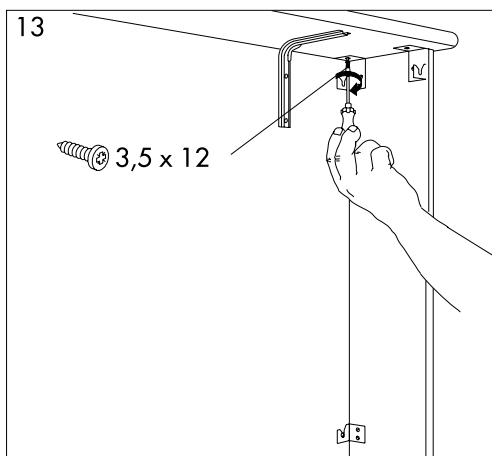
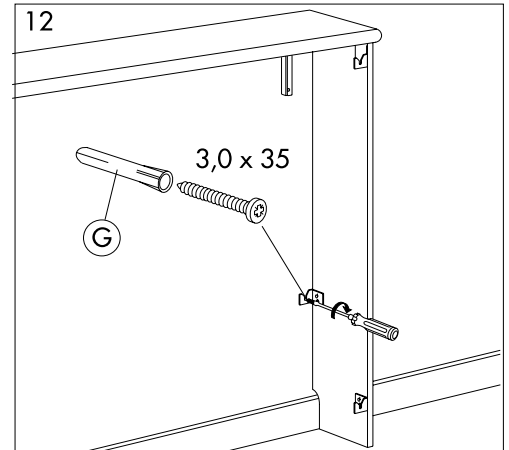
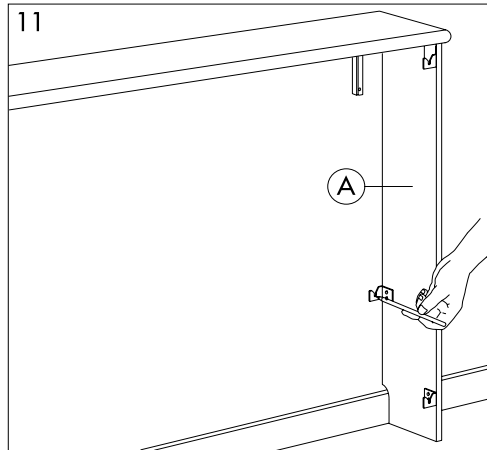
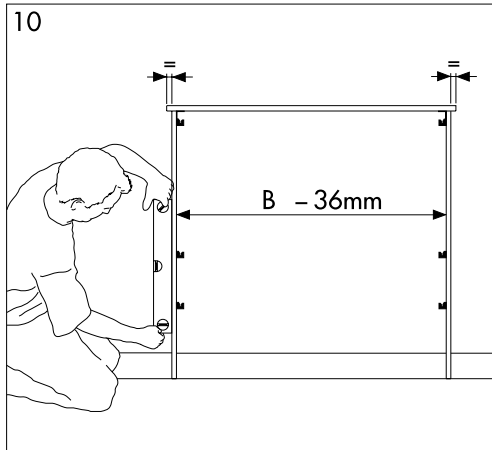


# Elementskydd med gavel SIDA

Rev.03 02 18

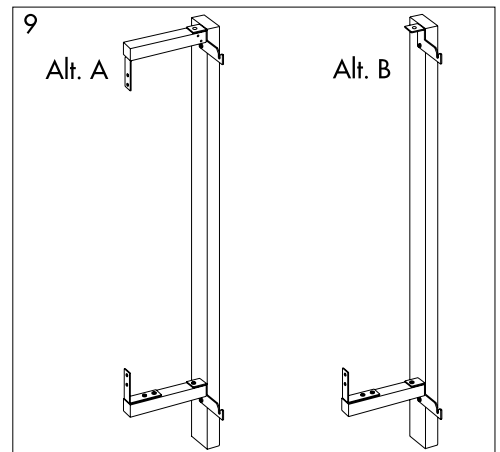
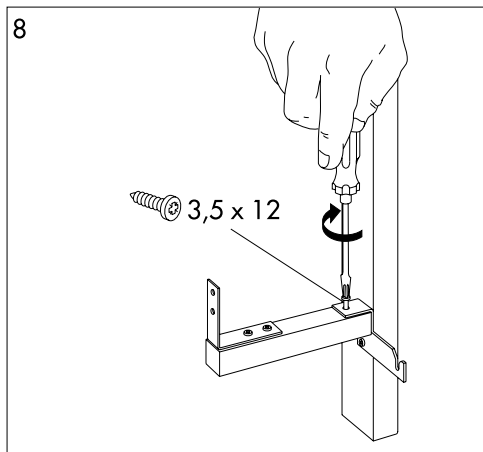
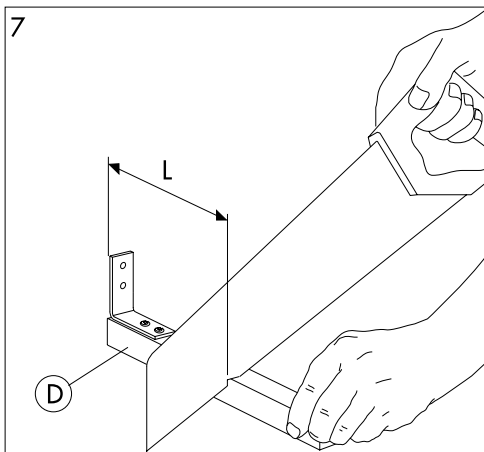
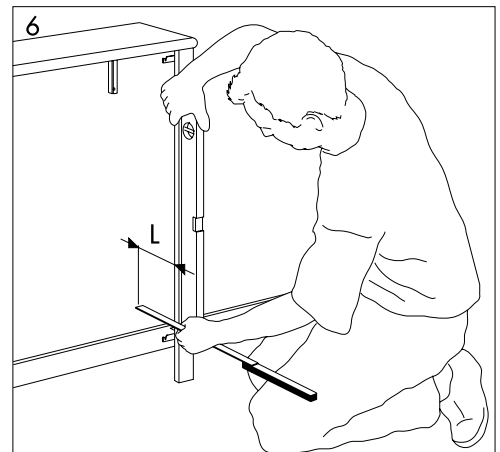
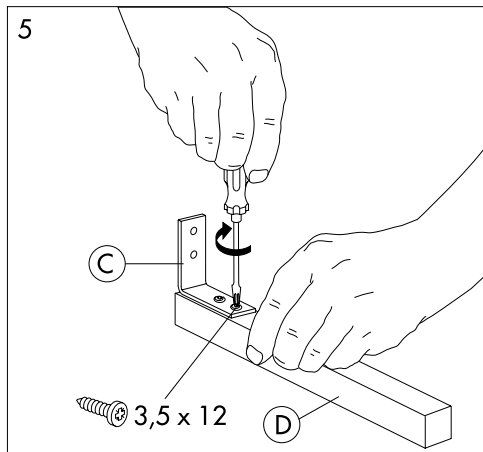
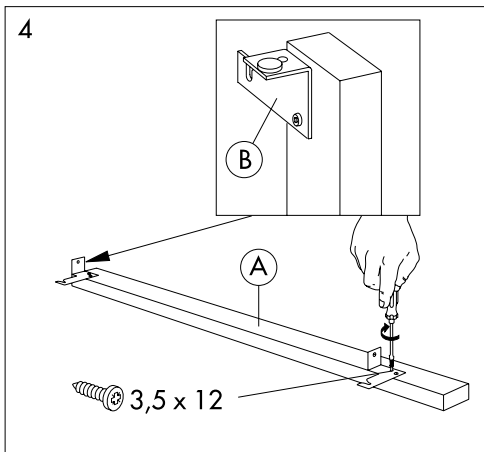
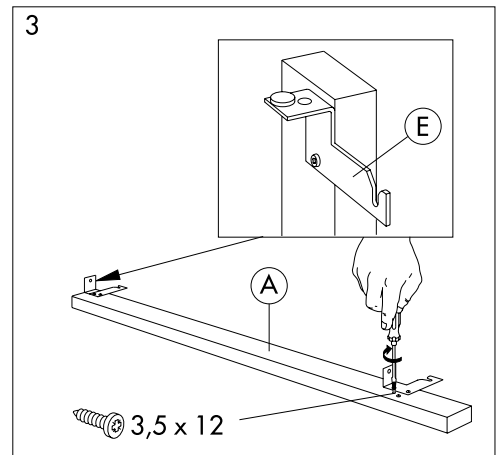
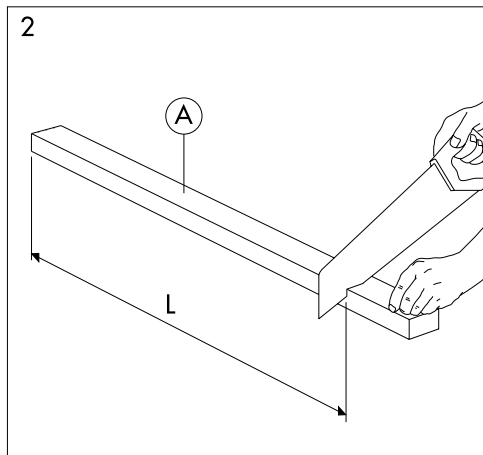
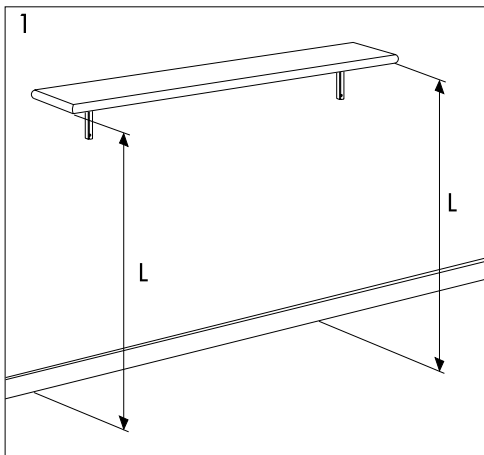
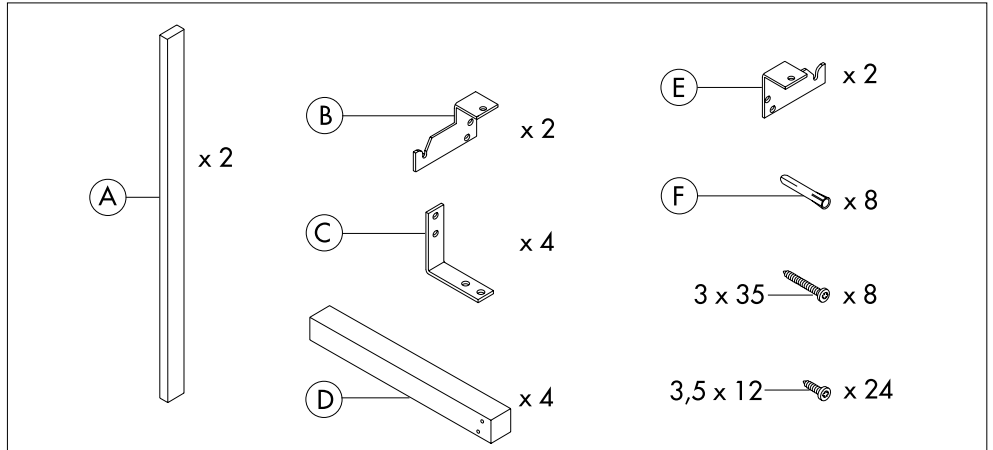
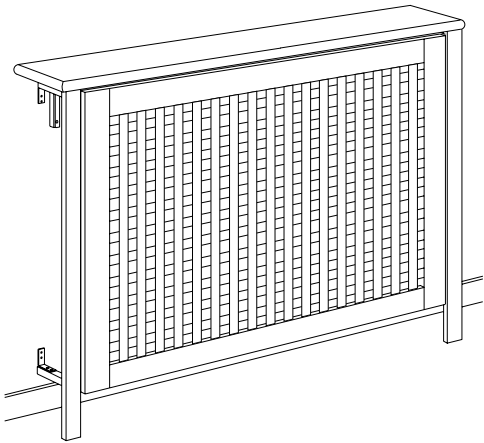


# Elementskydd med gavel SIDA

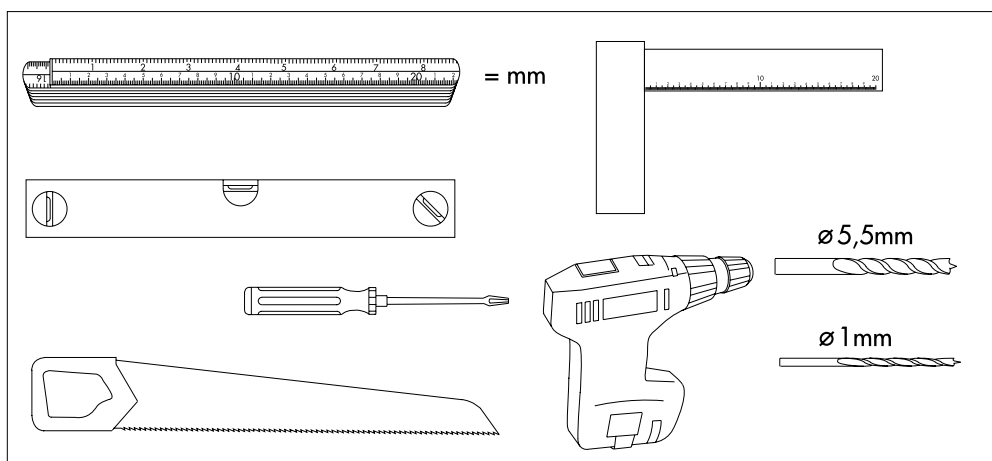
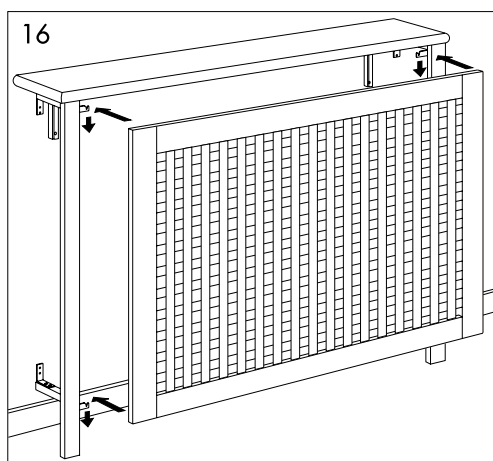
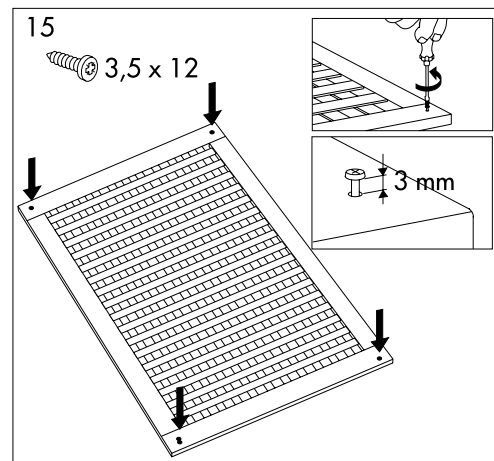
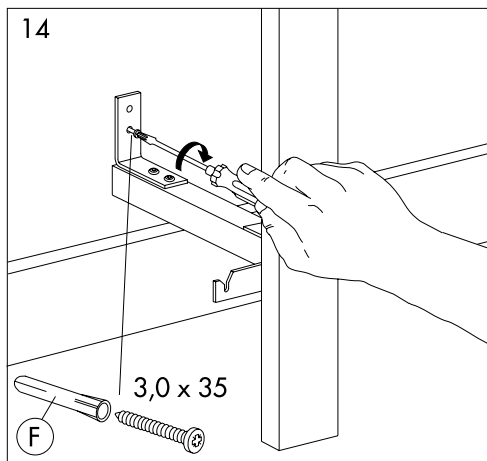
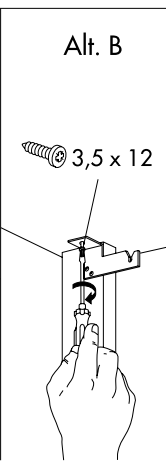
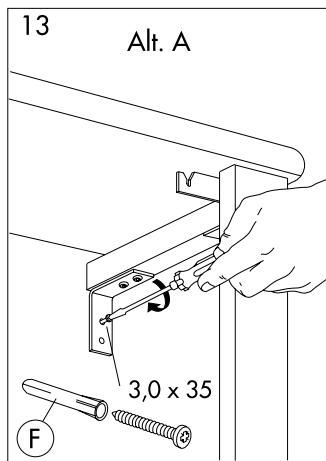
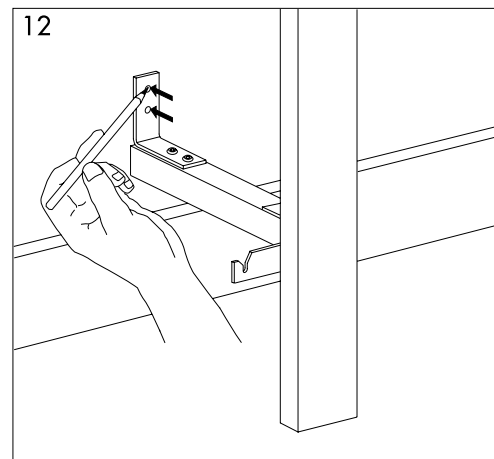
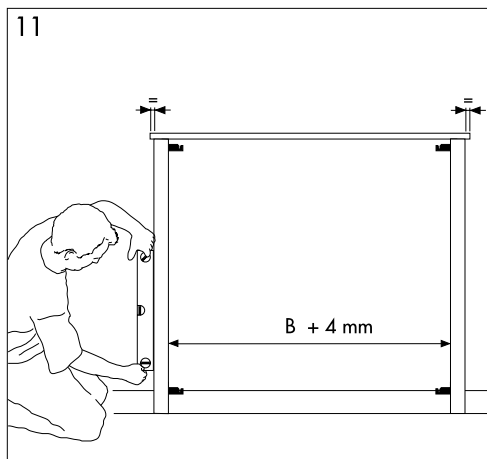
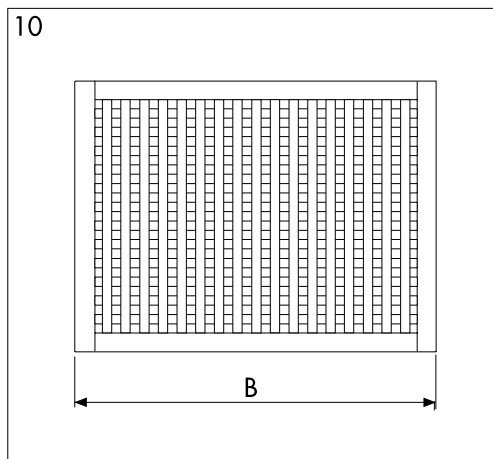


# Elementskydd med benpar BEDA

Rev.03 02 18

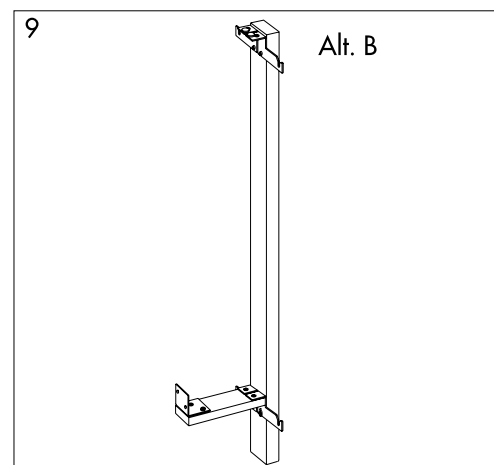
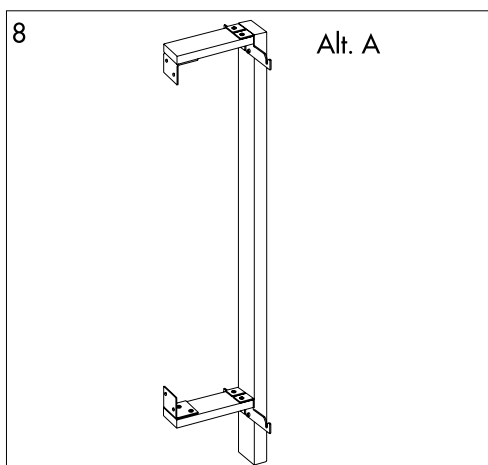
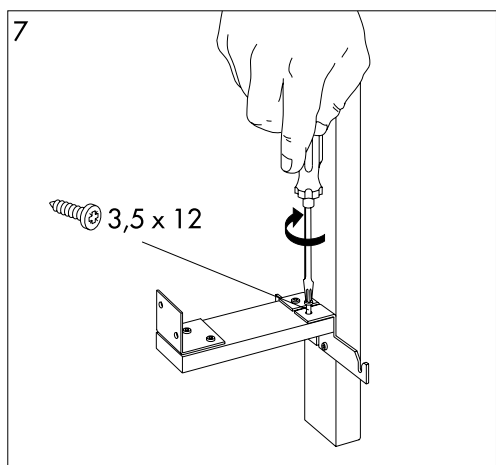
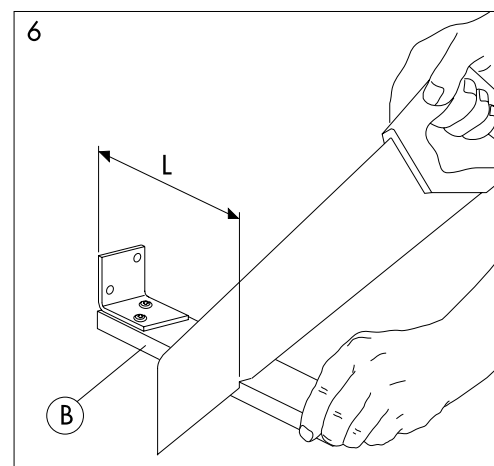
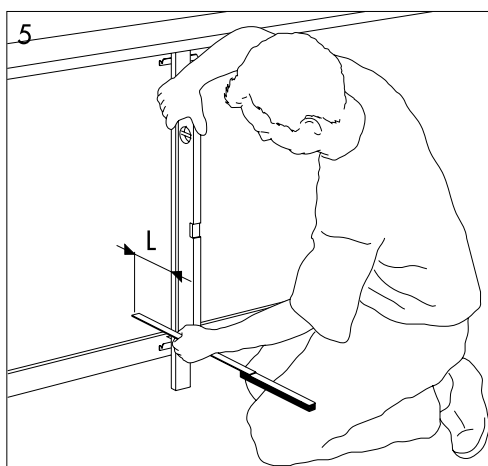
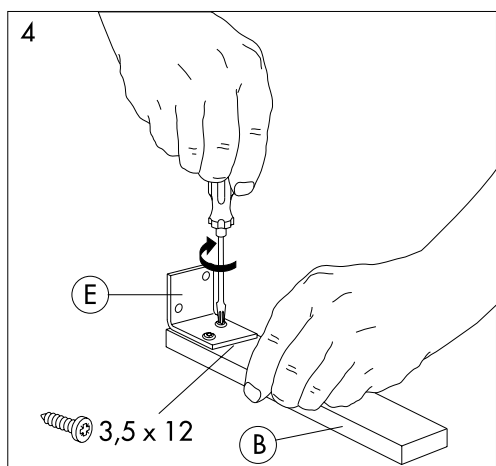
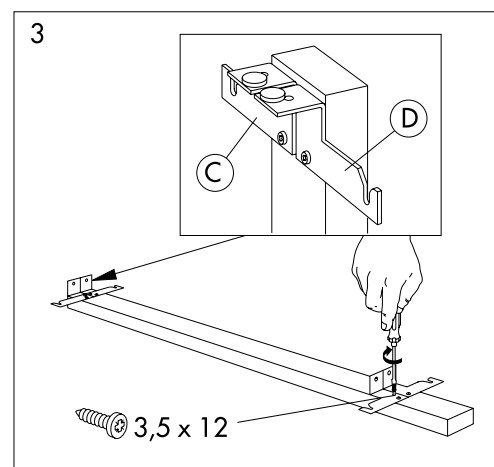
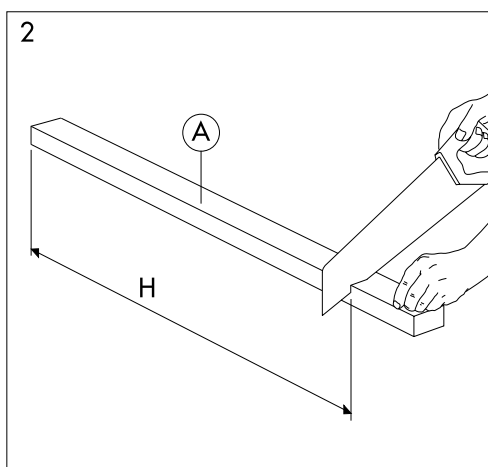
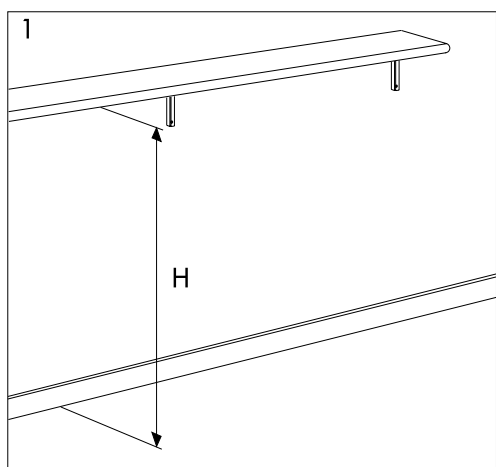
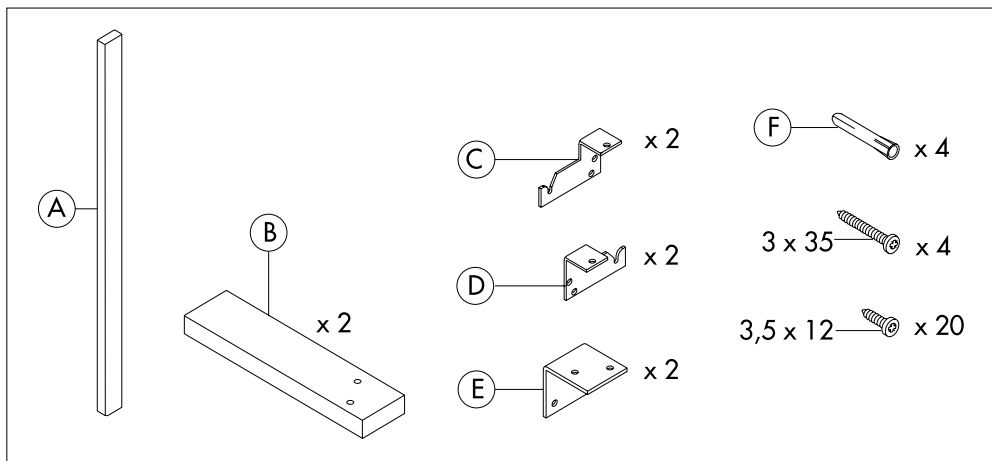
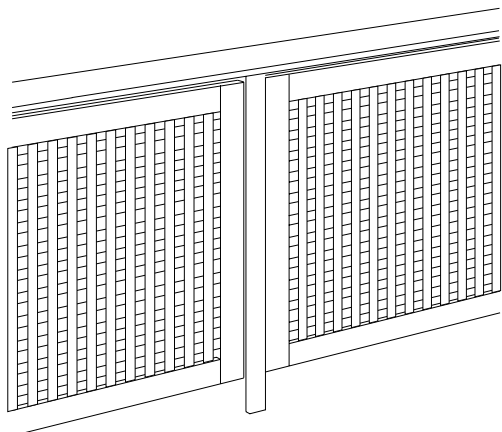


# Elementskydd med benpar BEDA

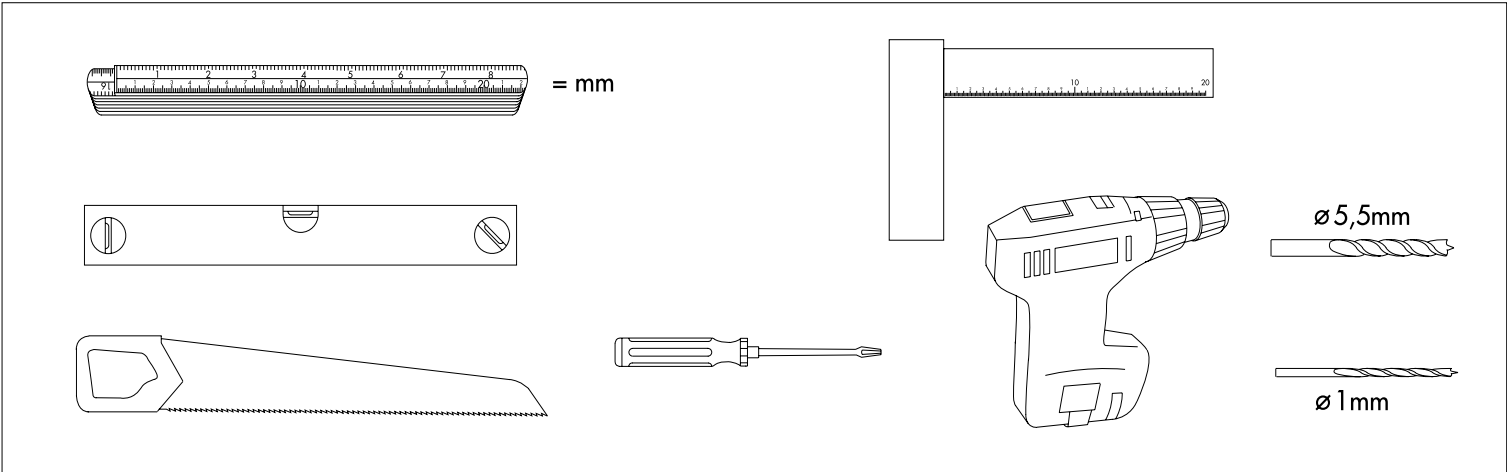
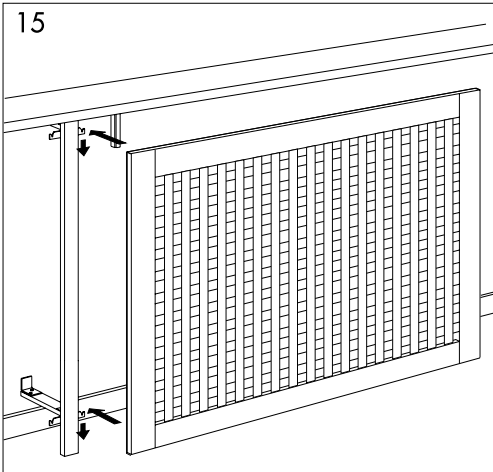
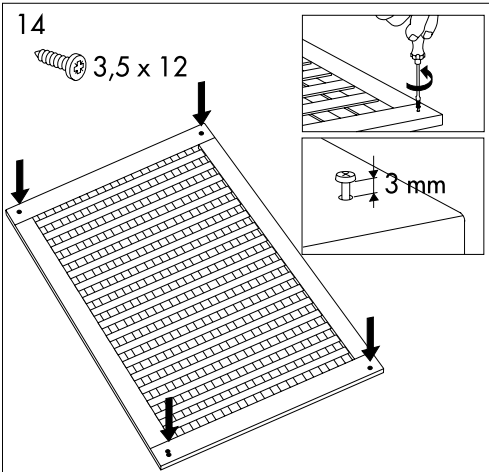
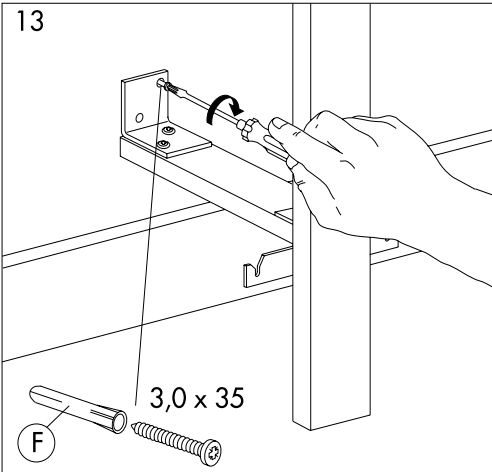
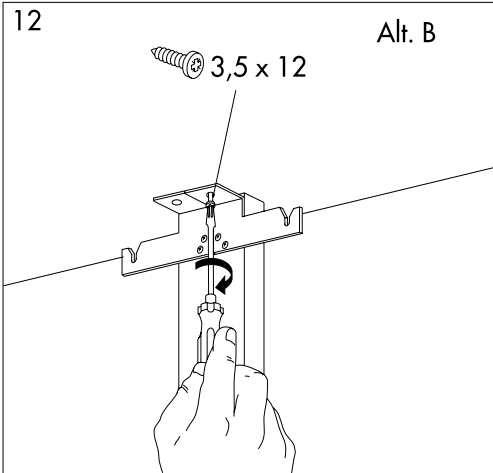
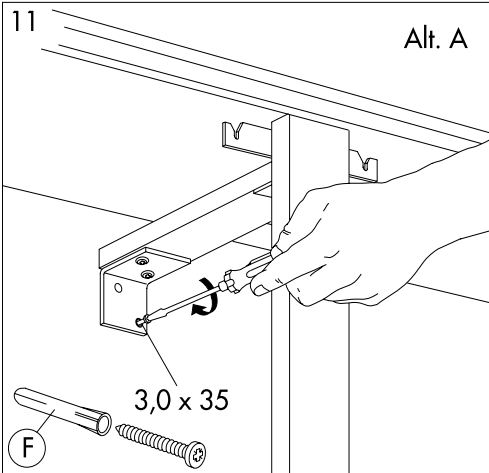
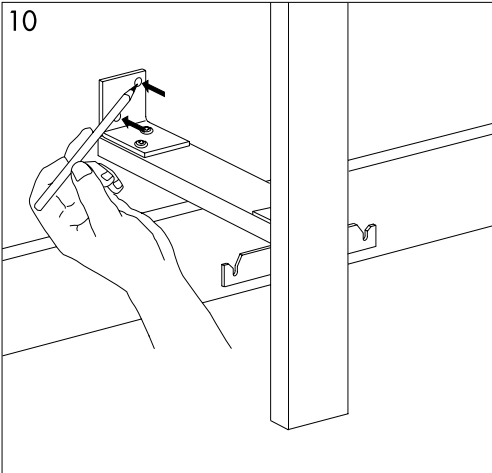


# Elementskydd med mittben IDA

Rev.03 02 18

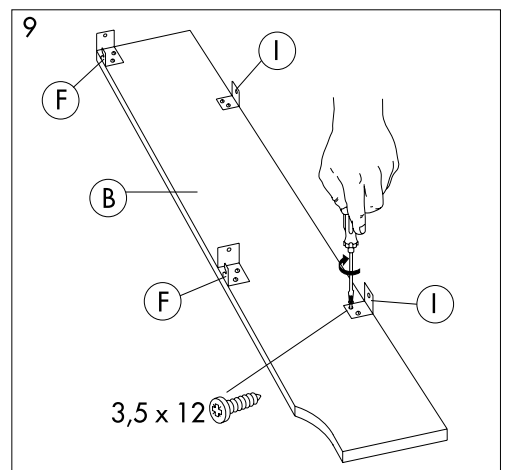
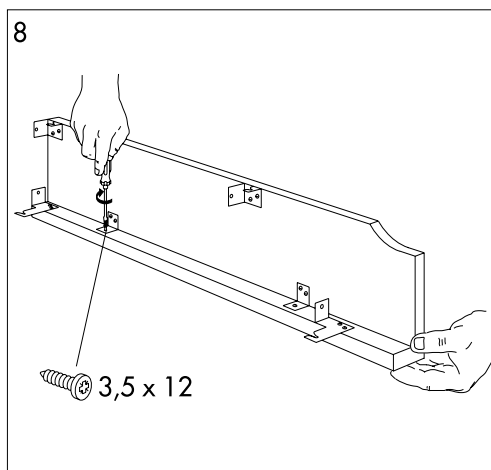
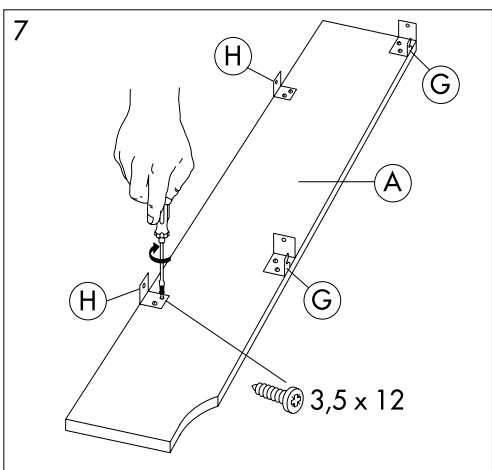
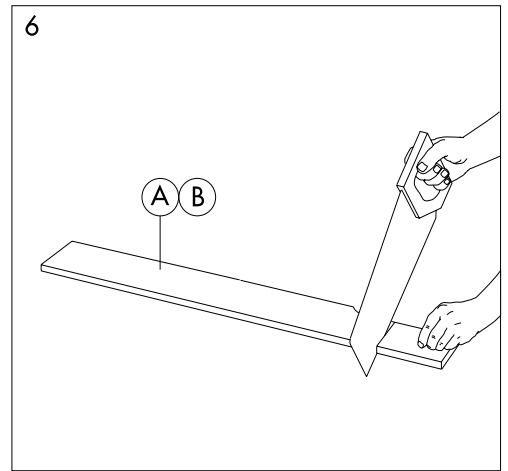
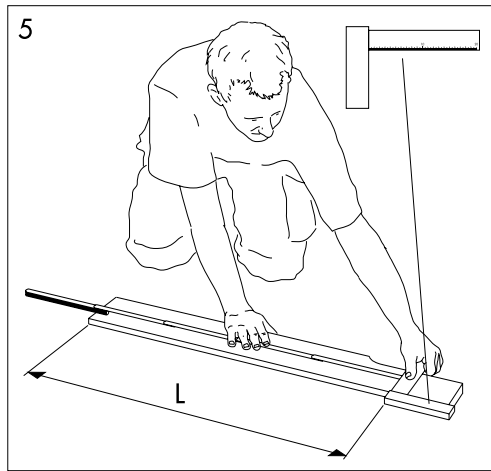
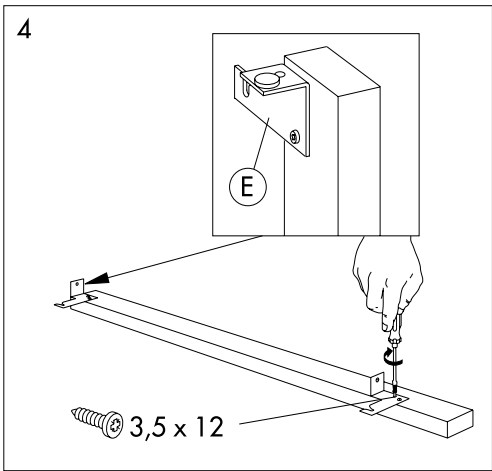
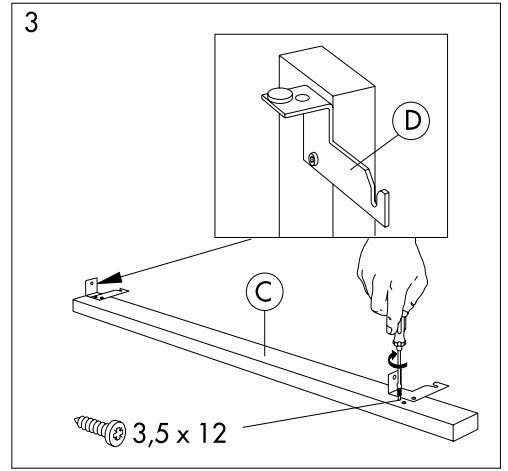
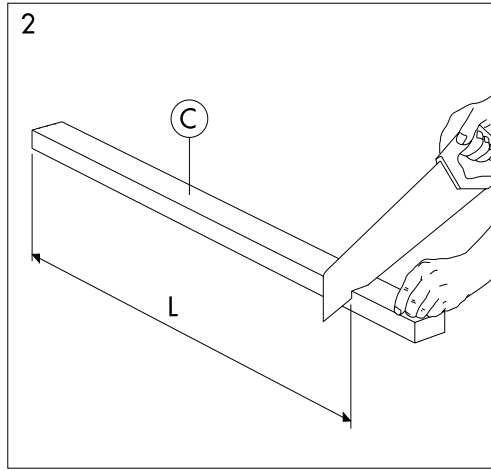
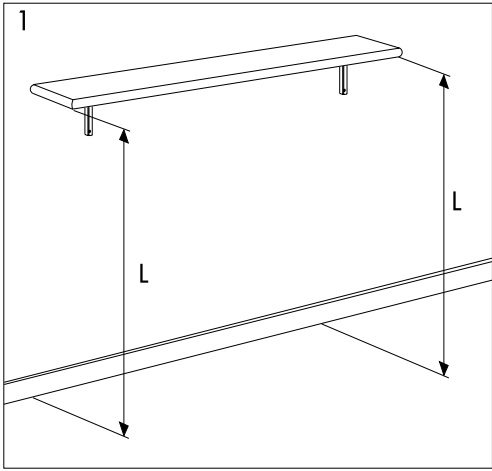
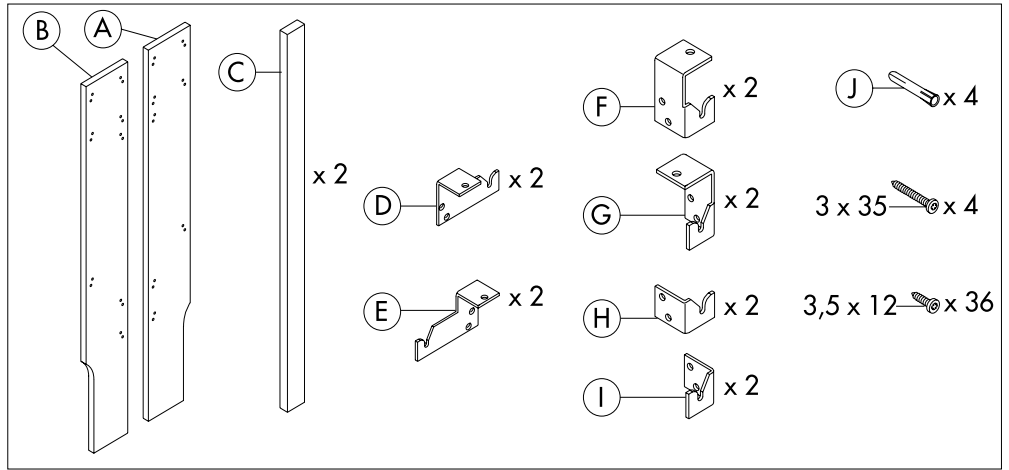
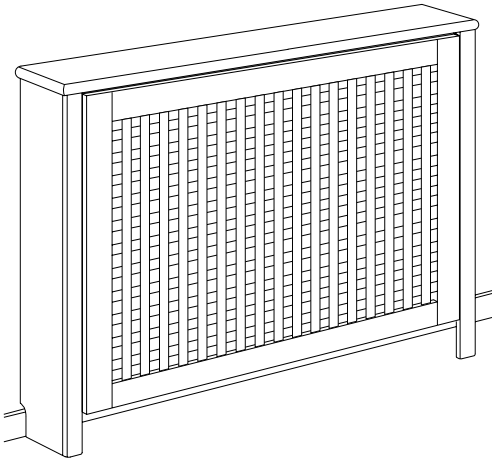


# Elementskydd med mittben IDA



# Elementskydd med gavel SIDA och benpar BEDA

Rev.03 02 18



# Elementskydd med gavel SIDA och benpar BEDA

