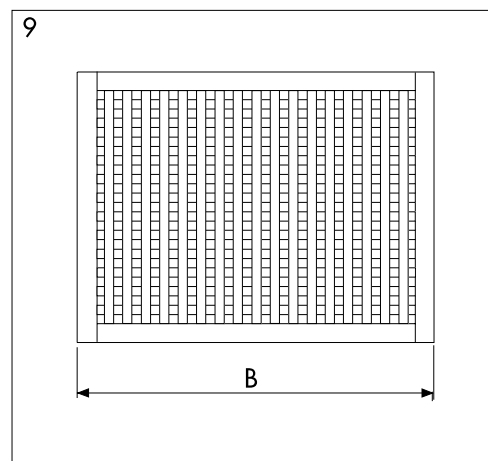
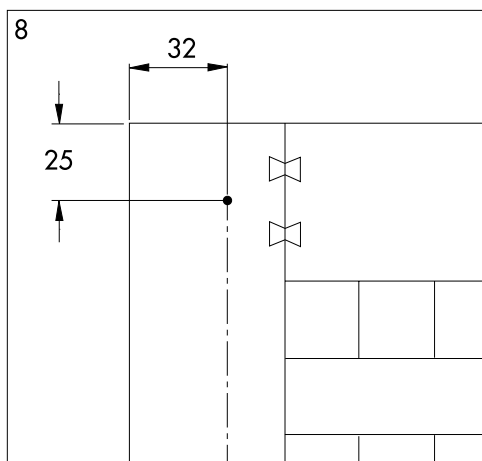
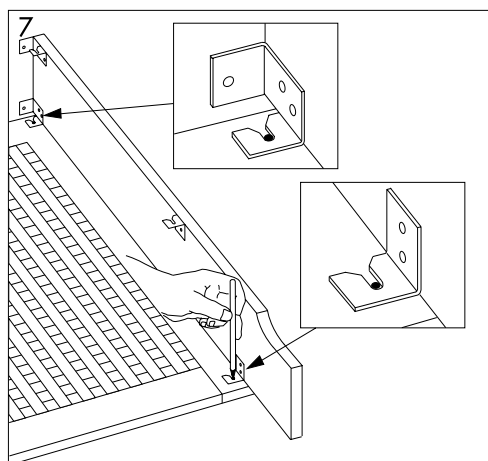
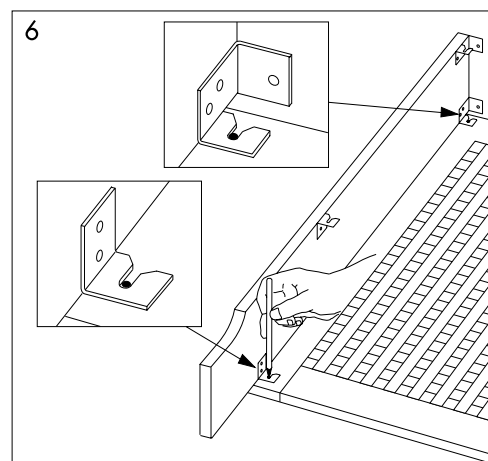
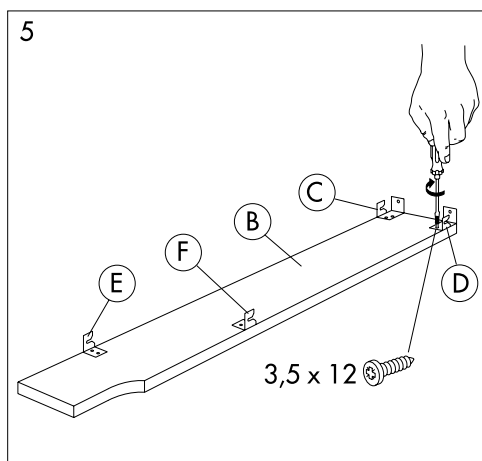
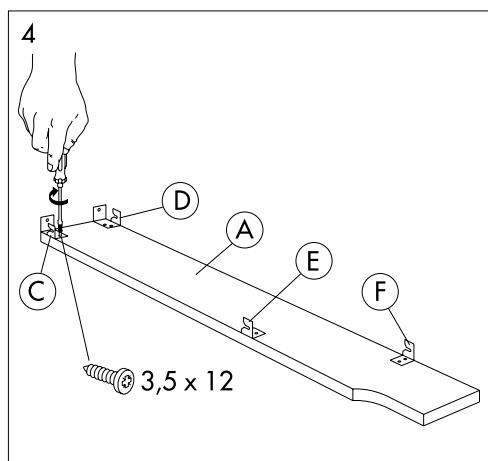
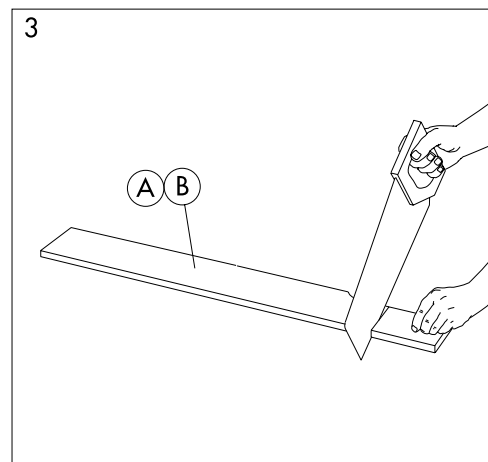
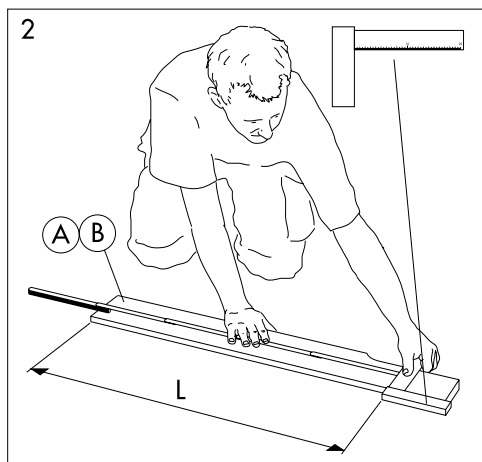
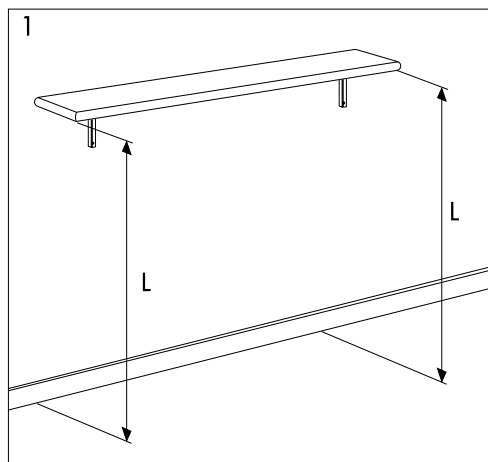
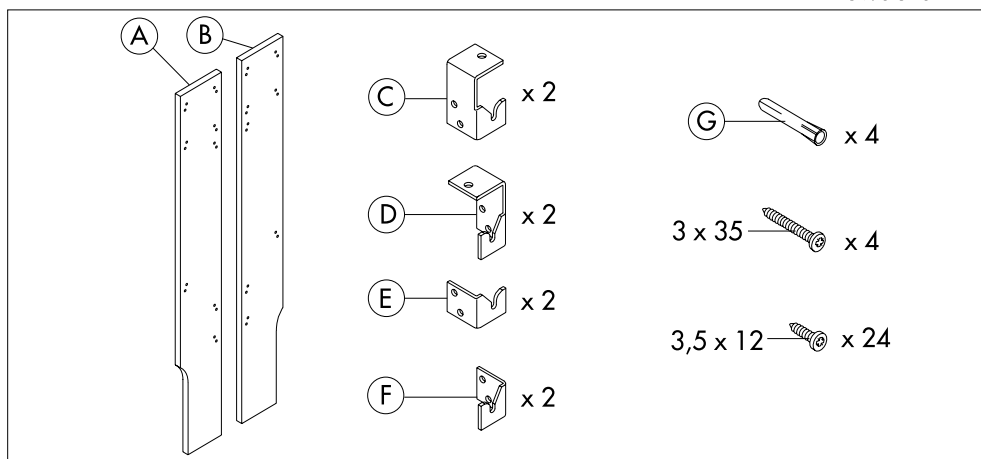
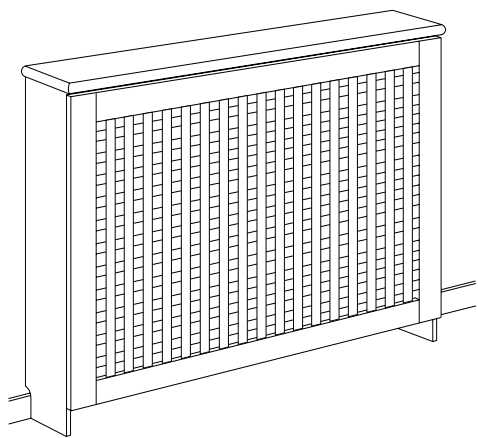
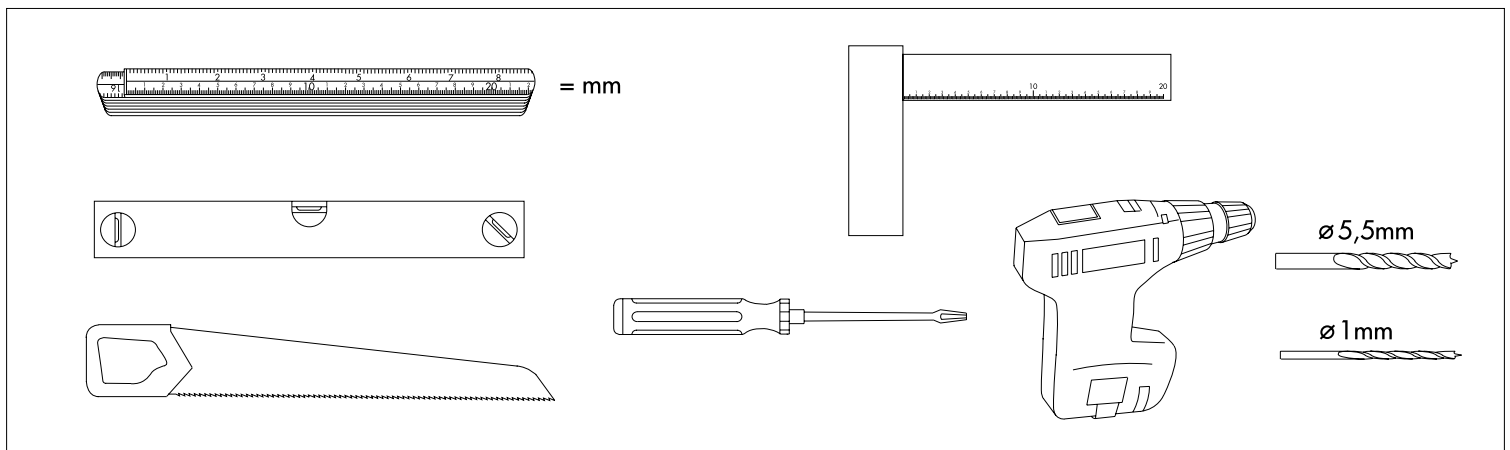
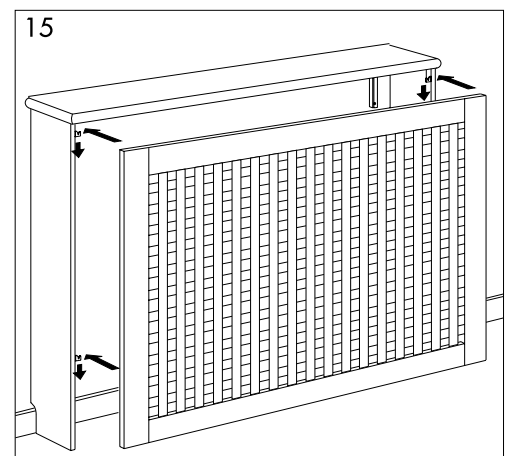
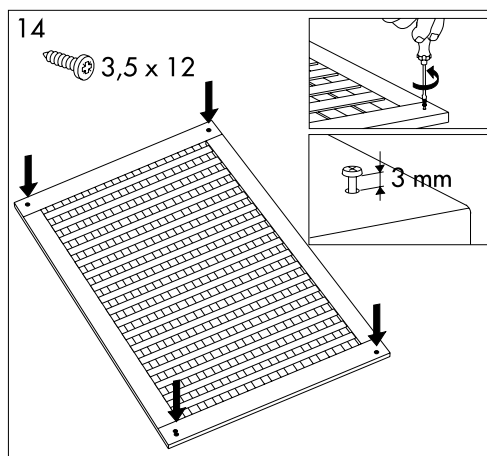
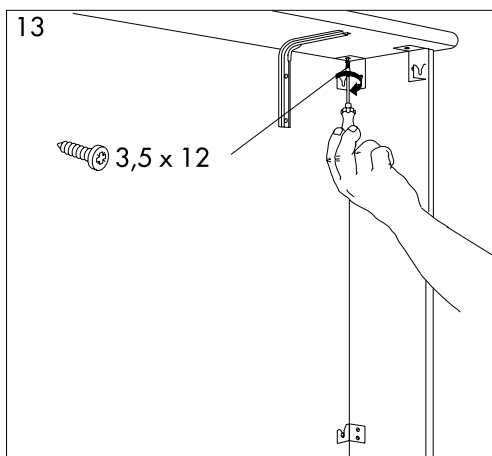
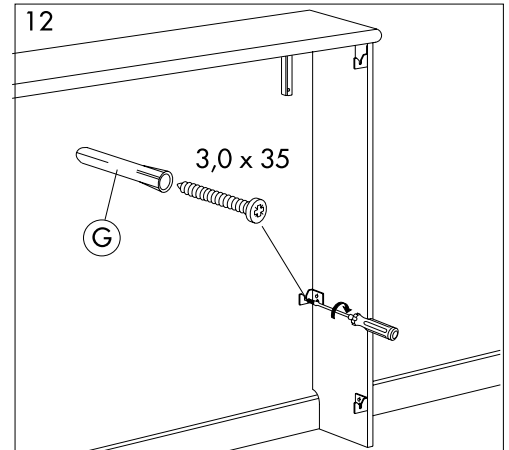
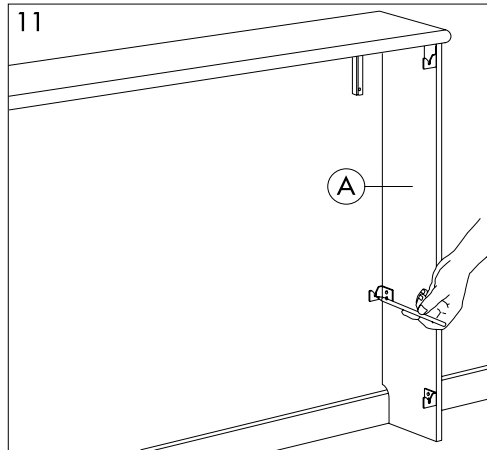
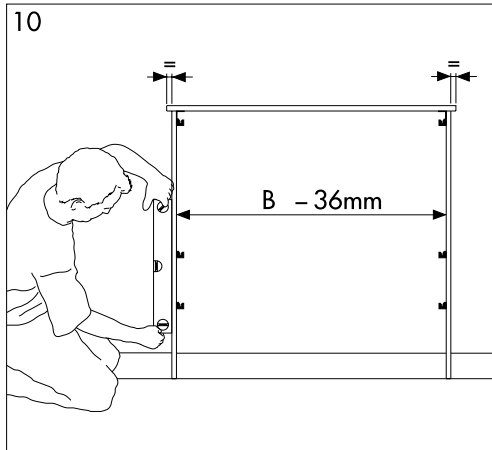


Elementskydd med gavel SIDA

Rev.03 02 18

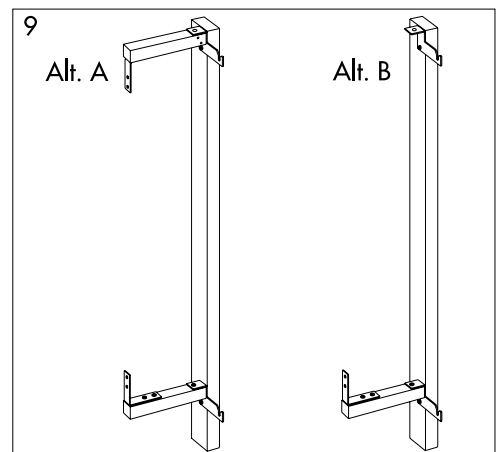
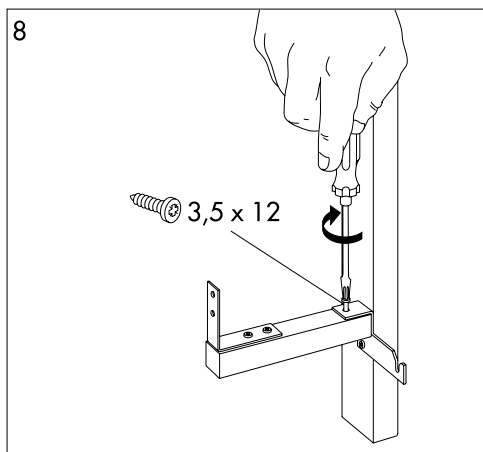
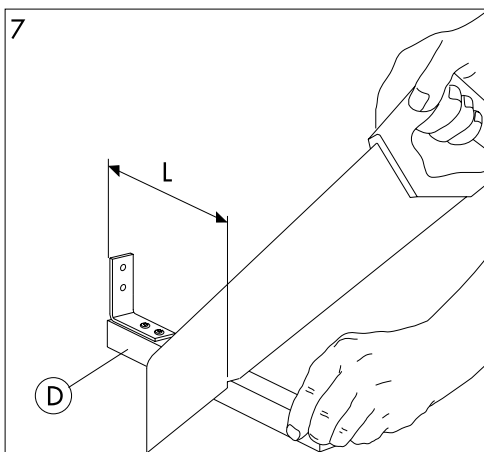
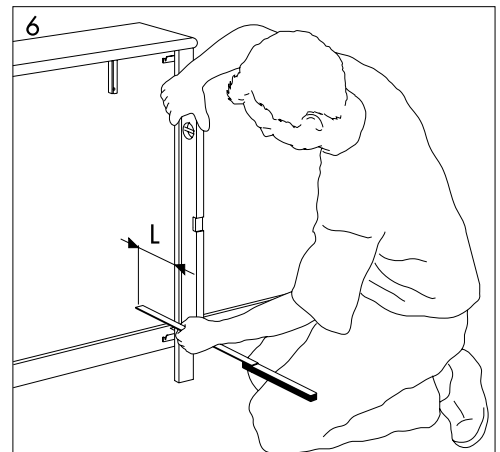
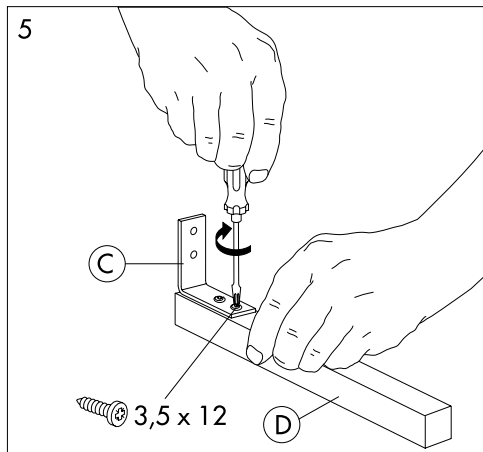
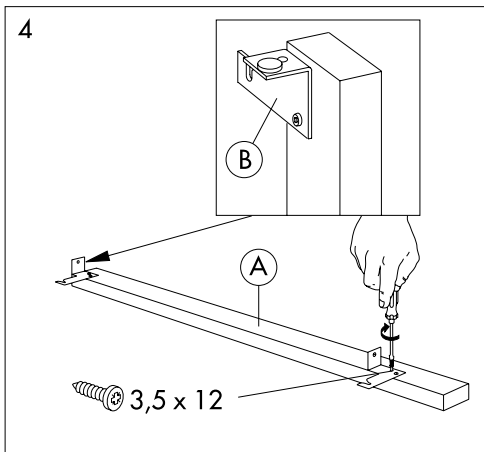
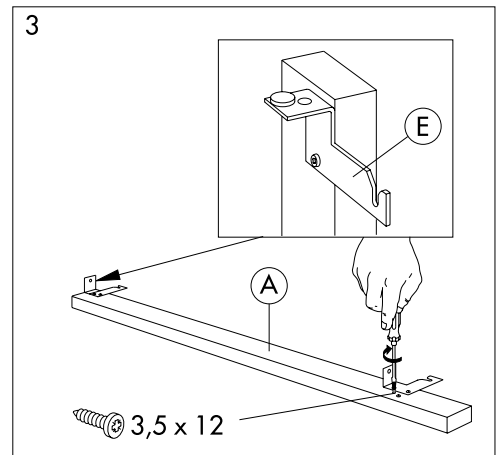
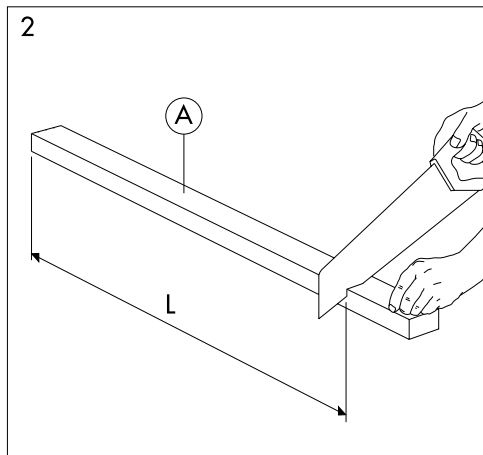
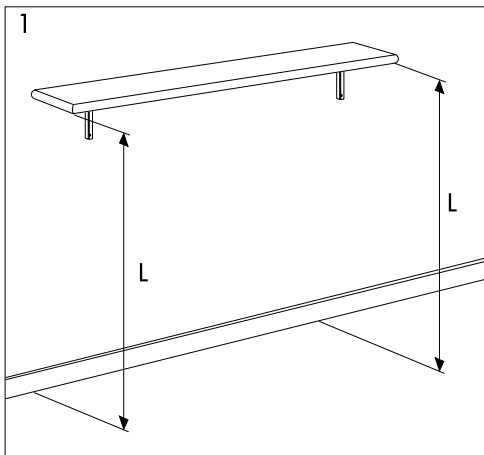
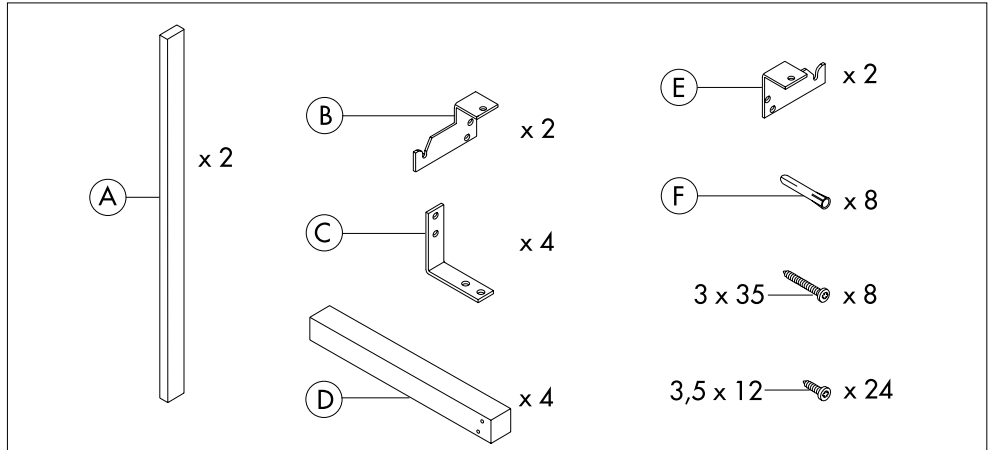
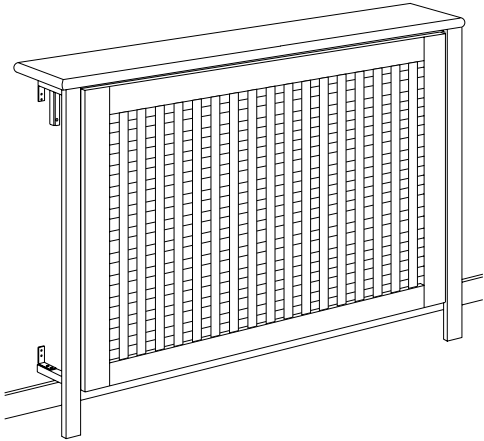


Elementskydd med gavel SIDA

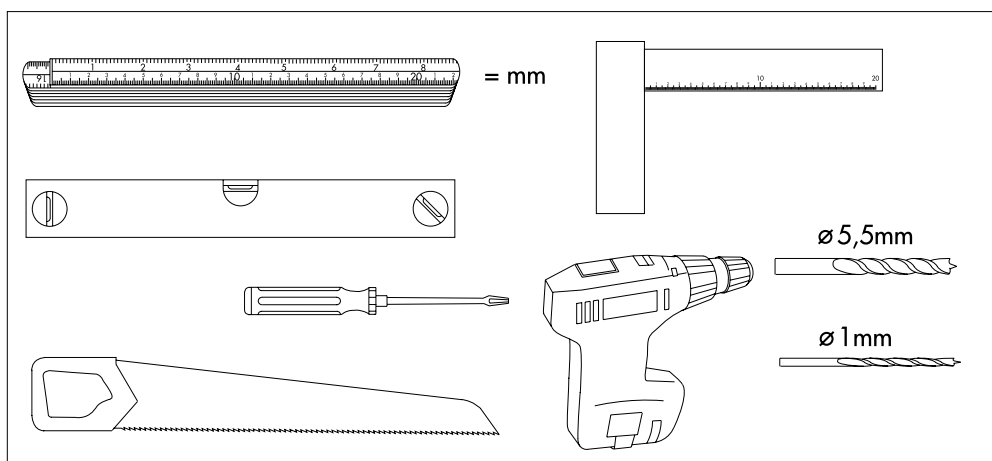
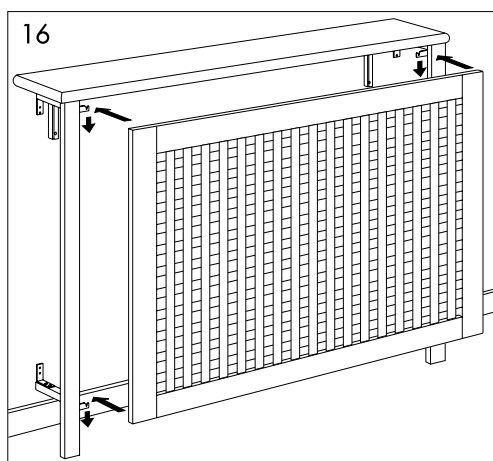
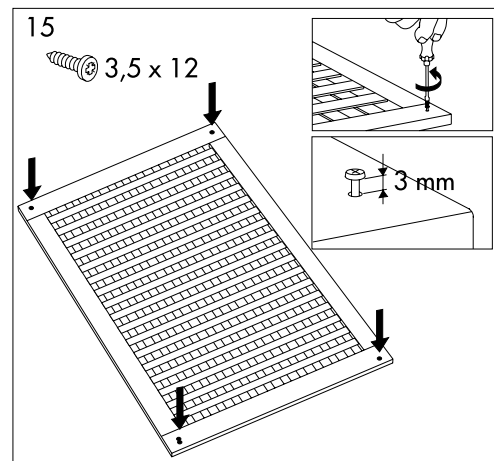
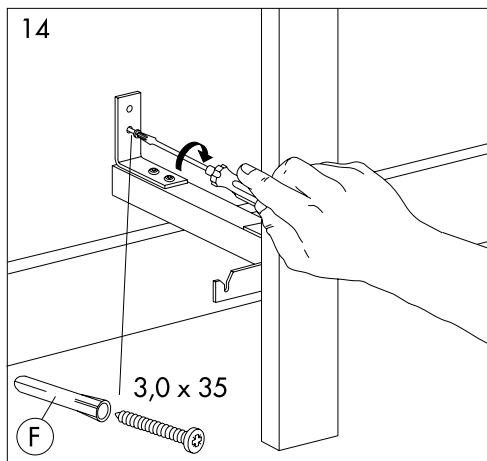
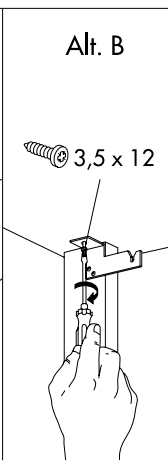
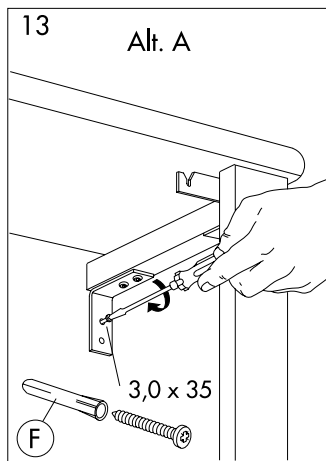
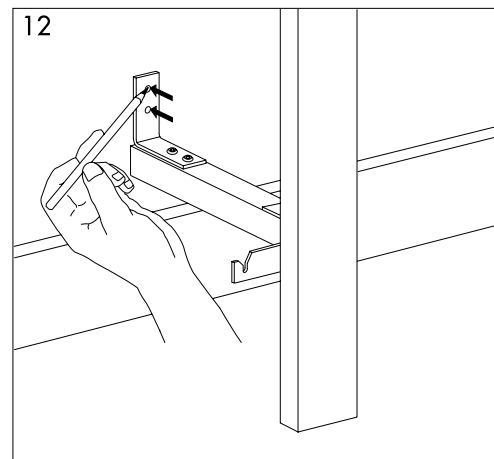
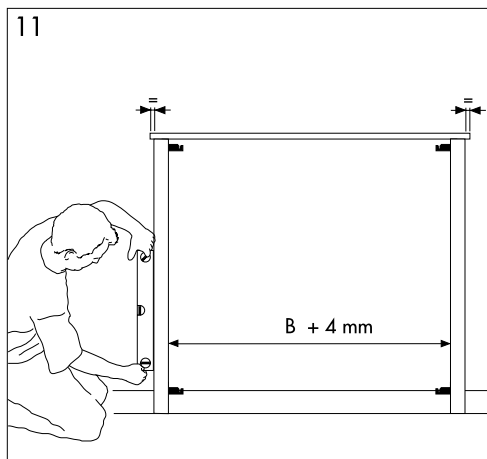
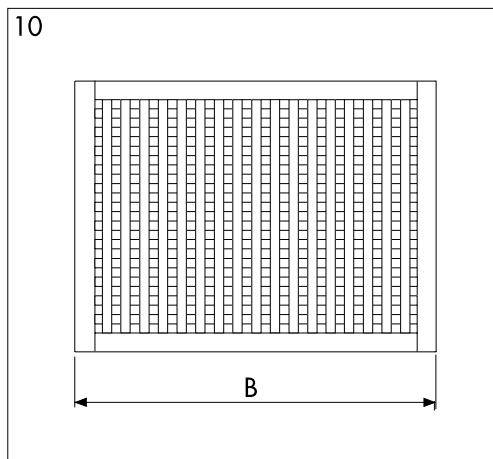


Elementskydd med benpar BEDA

Rev.03 02 18

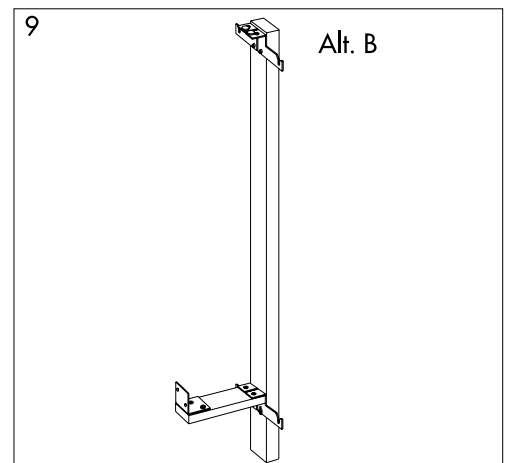
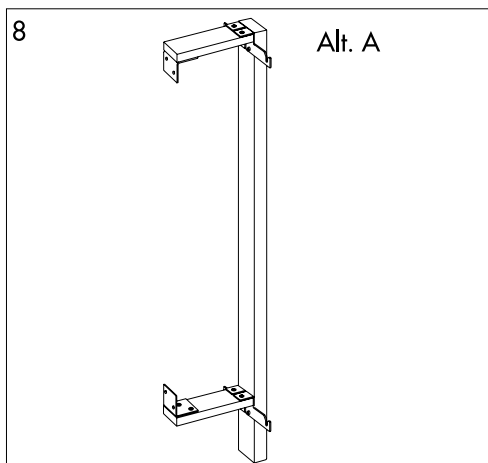
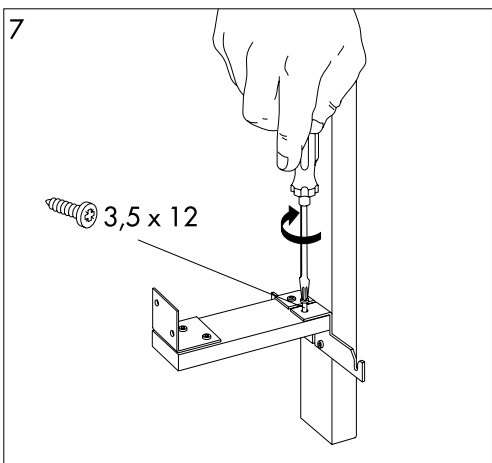
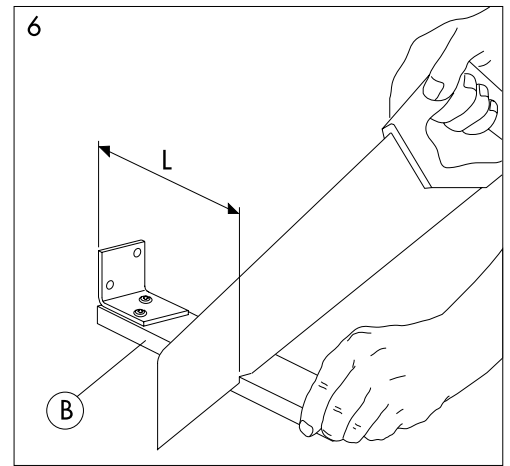
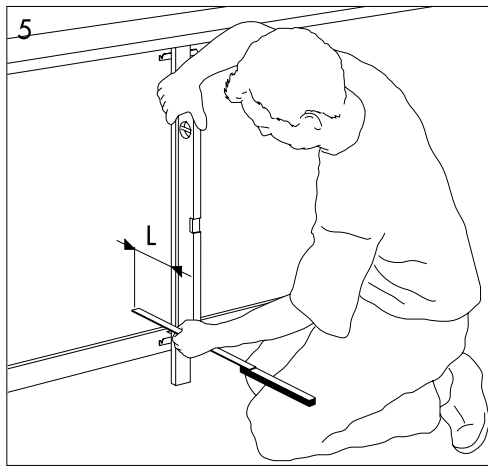
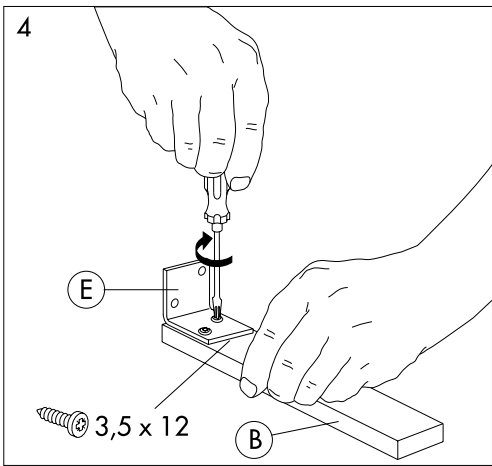
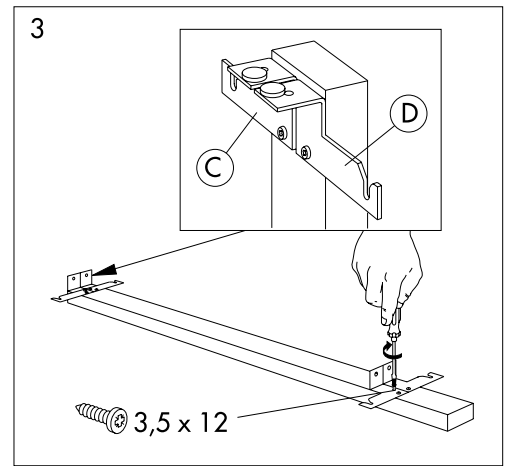
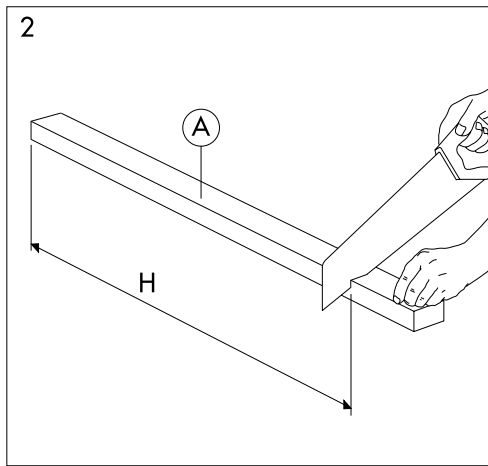
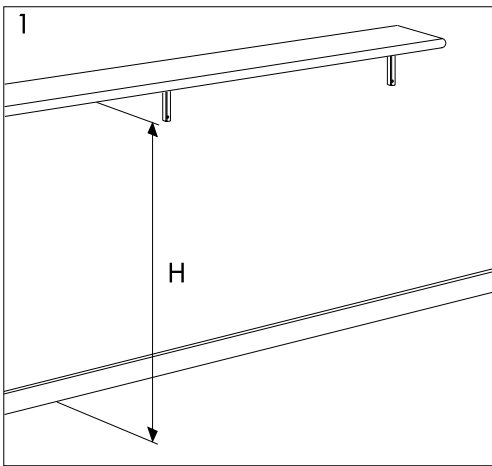
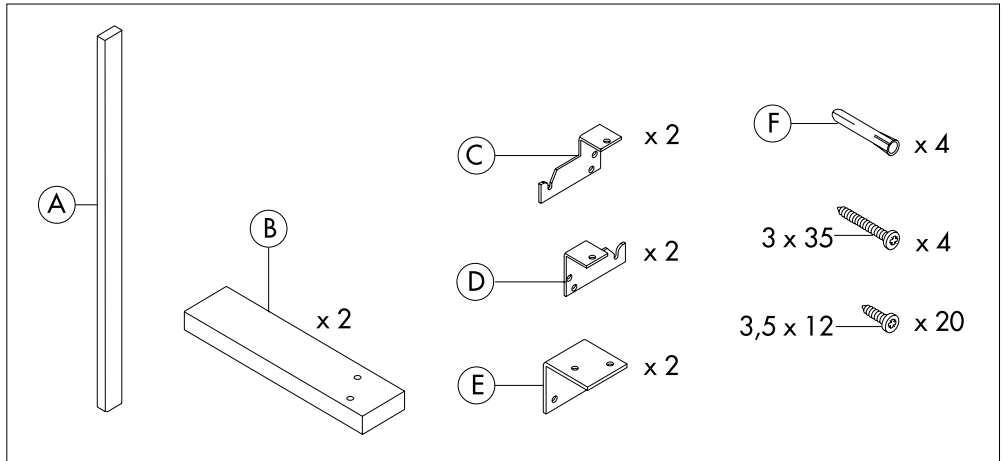
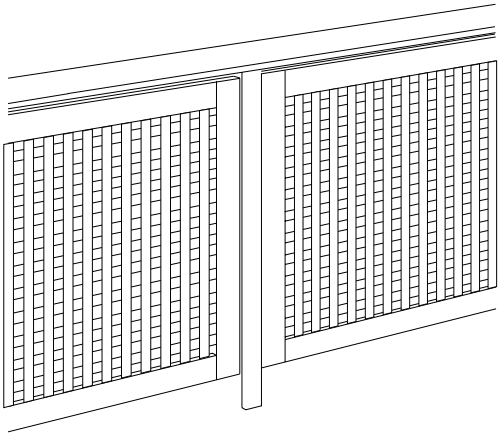


Elementskydd med benpar BEDA

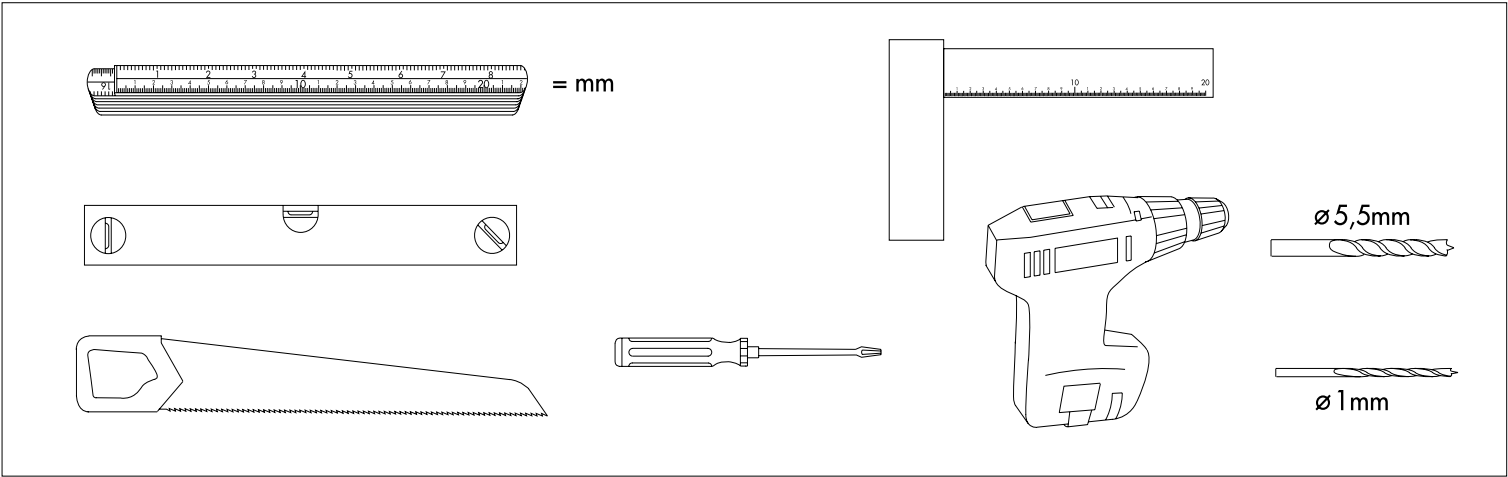
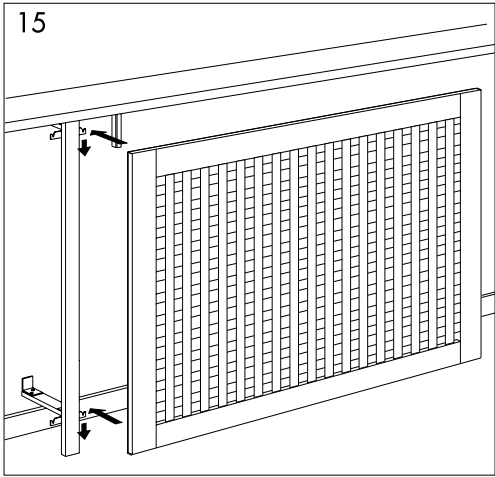
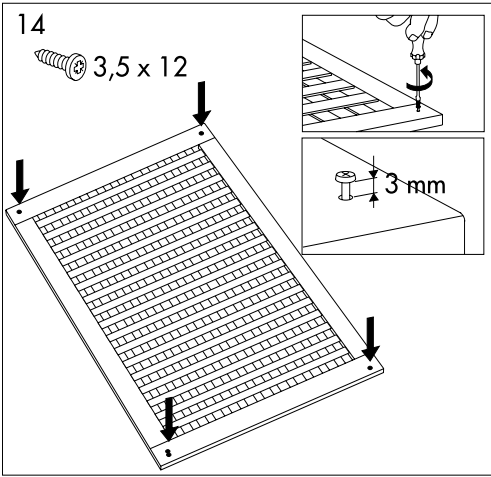
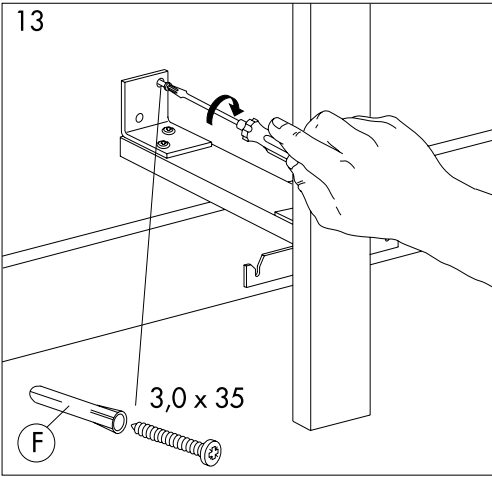
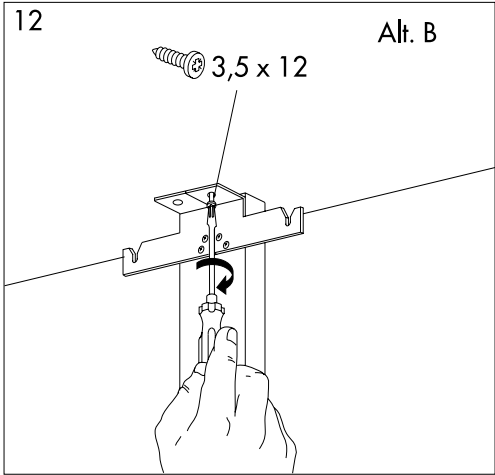
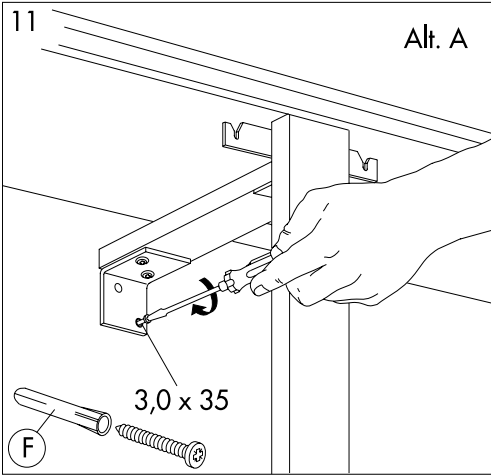
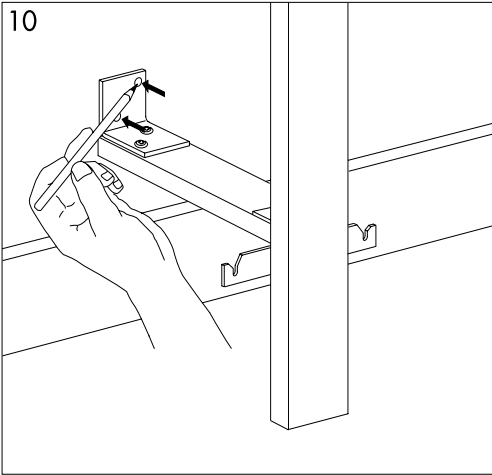


Elementskydd med mittben IDA

Rev.03 02 18

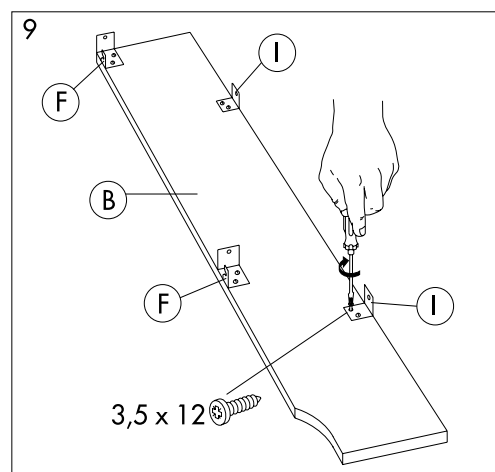
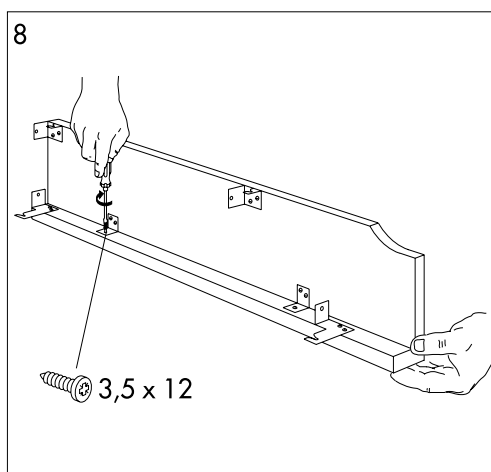
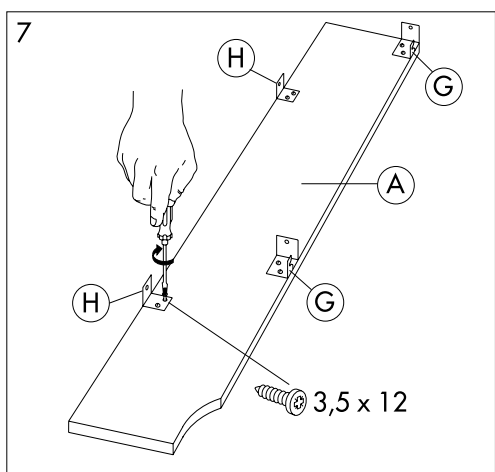
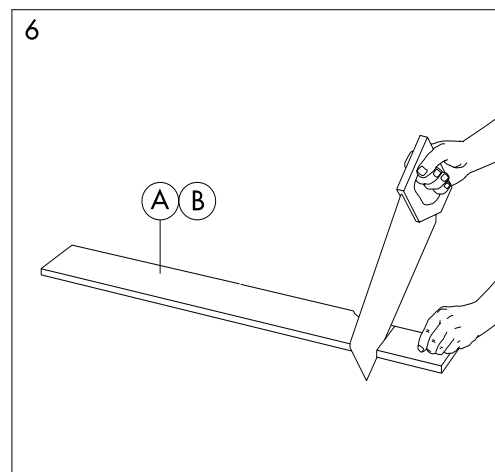
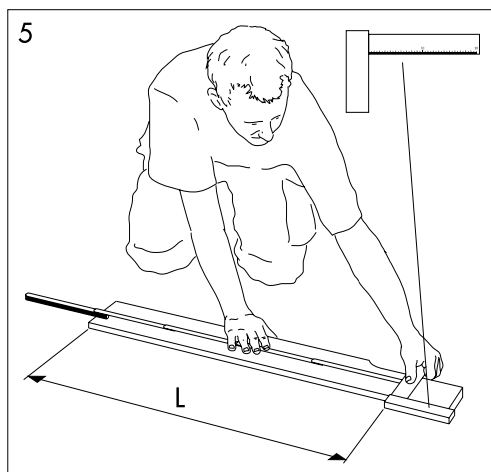
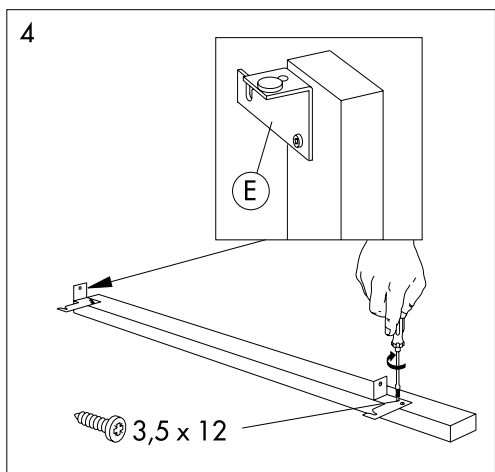
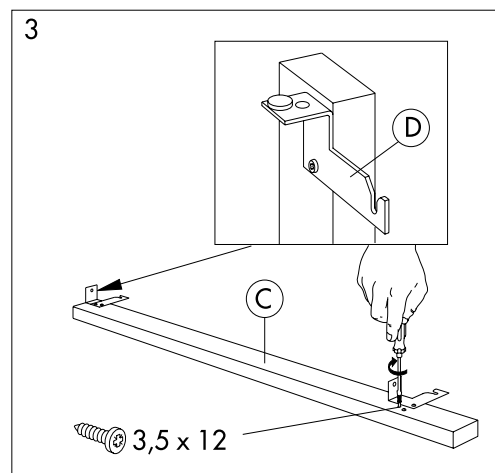
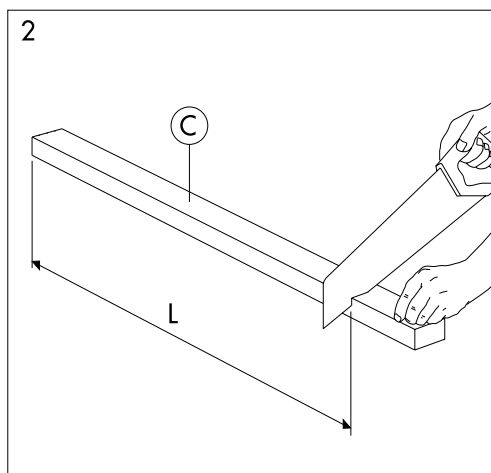
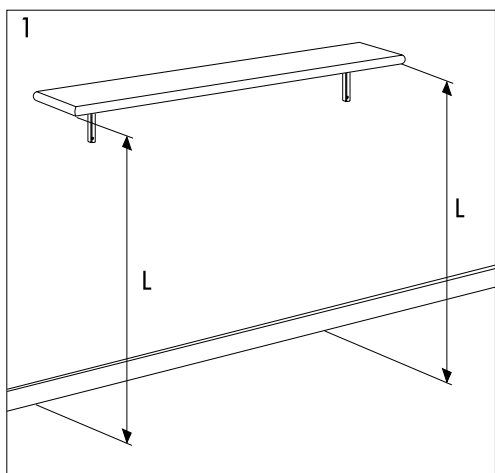
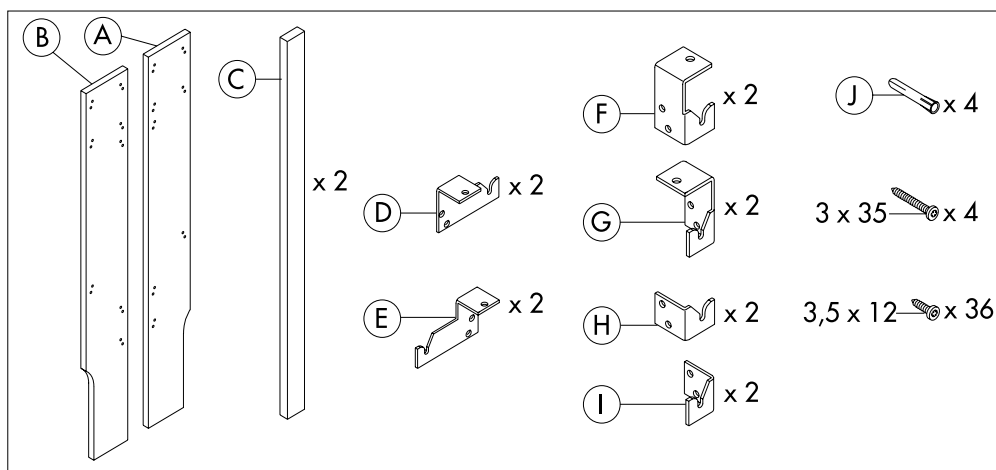
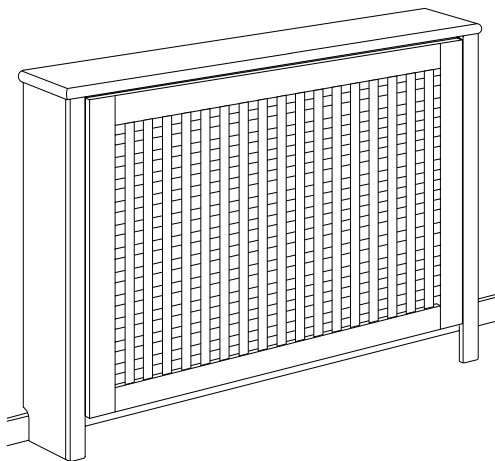


Elementskydd med mittben IDA



Elementskydd med gavel SIDA och benpar BEDA

Rev.03 02 18



Elementskydd med gavel SIDA och benpar BEDA

