



# SOLLIDEN

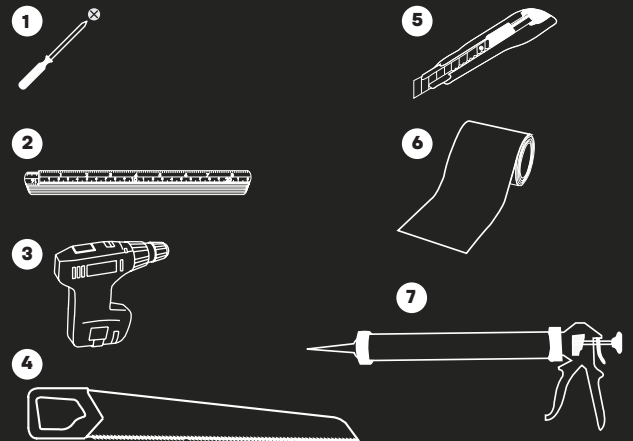
## Monteringsanvisning



### CHECKLISTA

- Panelskiva
- Golvsockel
- Bröstlist
- Skarvlist
- Hörnlist
- Utfyllnadsskiva
- Snabbfästade monteringslim (exempelvis Fix all Turbo)
- Skrudar och ev plugg
- Elgenomföring\*
- Bättringsfärg för att täcka ev skruvhål eller annat

### VERKTYG SOM BEHÖVS:



1. Skruvmejsel
2. Tumstock
3. Skruvdragare
4. Såg
5. Mattniv
6. Mjukt sandpapper
7. Fogspruta

Det finns olika sätt att montera panelen, beroende på hur du vill använda den och hur du önskar bygga den.

- **Alternativ 1:** Centrera panelen på väggen och bygg på med utfyllnadsskivor på sidorna om panelen. Mellan panel och utfyllnadsskiva behöver du även skarvlistor. Till hörnen används hörnlist och 2 st skarvlistor.
- **Alternativ 2:** Sätt ihop flera paneler ihop med skarvlist emellan. Kapa vid behov. Till varje hörn behöver du en hörnlist + 2 st skarvlistor/ avslutningslistor.
- **Alternativ 3:** Om du endast vill använda någon enstaka panelskiva som exempelvis sänggavel, behöver du förutom panelskivan 2 st avslutningslistor.

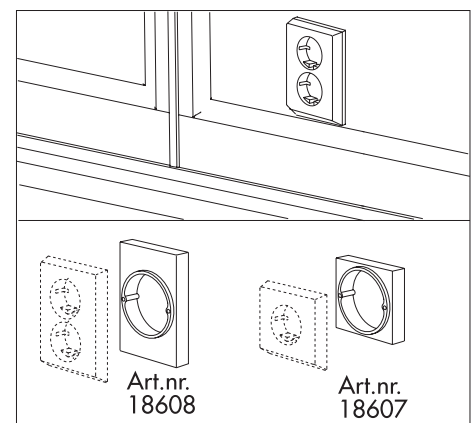
Förutom panelskivor, skarvlistor och hörnlistor behövs även golvsockel och bröstlist för en snygg och stabil inramning av panelen.

### Tips!

Lundbergs Geringslåda (art 40001) går utmärkt att använda för att gersåga (se steg 3).

### \*Elgenomföring

Elgenomföring används om ett eluttag hamnar mitt i en "spegelram" för att täcka den distans som blir mellan panelskiva och vägg.

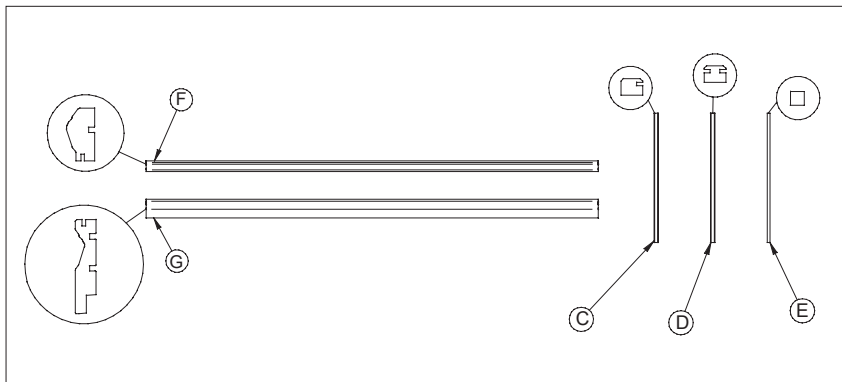
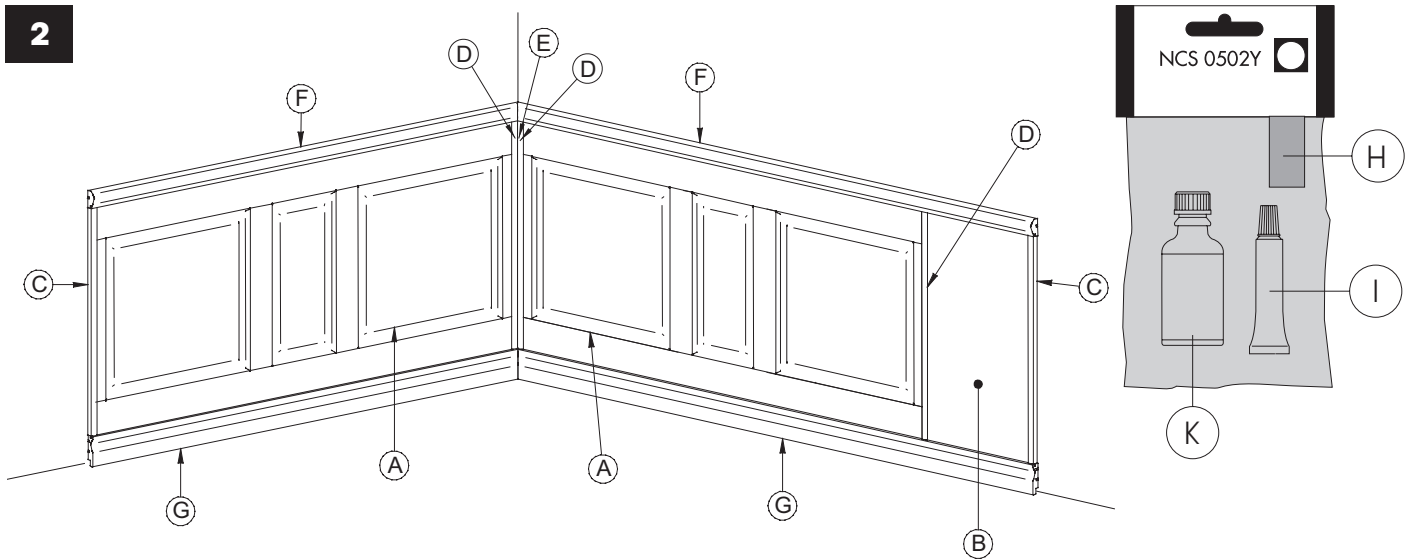




# MONTERA PANEL SOLLIDEN



1. Börja med att mäta längden på väggen/väggarna du tänkt montera din panel.



- (A) Panel Solliden (artikelnummer 19670)
- (B) Utfyllnadsskiva (artikelnummer 19671)
- (C) Avslutningslist (artikelnummer 19674)
- (D) Skarvlist (artikelnummer 19673)
- (E) Hörnlist (artikelnummer 19672)
- (F) Bröstlist (artikelnummer 19505)
- (G) Golvsockel (artikelnummer 19506)
- (H) Mjukt sandpapper
- (I) Tub med latexfog
- (K) Flaska med vit bättringsfärg (NCS S0502Y, glans 35)

2. Tänk ut hur många delar som du behöver och beställ hem det du behöver.



3. Kapa panel, golvsöckel och bröstlist vid behov. Panelen kappar du enkelt genom att hålla kniven stadigt mot tumstocken och dra. Gärna fler än en gång. Knäck till och bryt loss den överflödiga biten. Använd gärna mjukt sandpapper för att snygga till kanten.

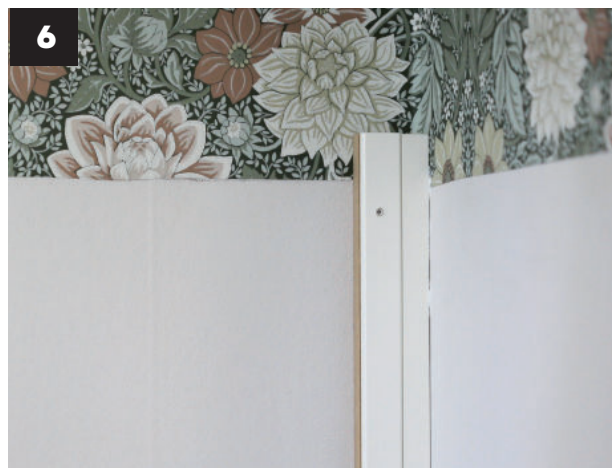
Bröstlister och golvsöcklar: tänk på att gersåga vid hörn (45°).



4. Montera fast golvsöckel med skruv. Fråga din lokala bygghandel om råd kring skruvar och ev. plugg så att det blir rätt utifrån dina förutsättningar.



5. Limma fast hörnlist. Limma på de båda sidorna som fästs mot två väggar.



6. Montera skarvlist intill hörnlist. Detta gör du genom att limma. Om du hellre önskar att skruva fast dem, tänk då på att förborra innan.



7. Skjut i panelen i skarvlist och golvsöckel. Börja med botten och för den åt sidan till skarvlisten. Se till att panelskivan sitter tätt i spåret.



8. Montera fast bröstlist. Detta gör du genom att skjuta ihop panelskivan och bröstlisten och därefter skruva fast bröstlisten.



**Klart!**

