

Monteringsanvisning panelskiva 6mm med lim



enjoy your home.

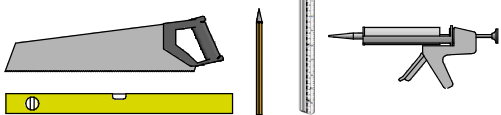
Innan montering:

Panelen bör lagras i sin förpackning i rumstemperat ur 18-20° och med relativ fuktighet 35-65% i minst 2-3 dygn. Produkten bör förvaras på plant underlag innan montering. Kontrollera produkten innan montering. Monterade paneler med eventuella defekter reklameras inte.

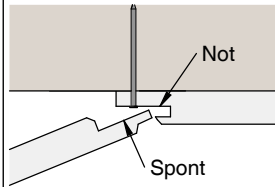
Rekommenderade fästelement:

Lim - Sättlim eller MS polymer

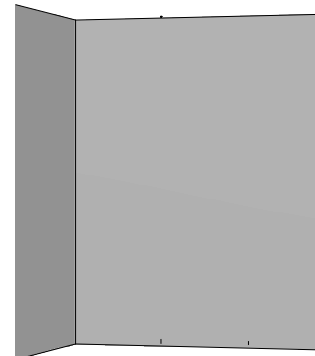
Rekommenderade verktyg:



Vad är not och spont?



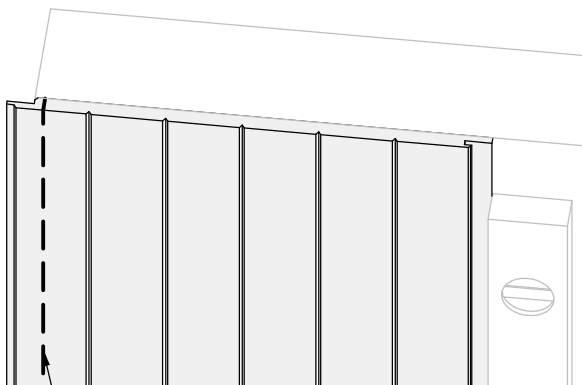
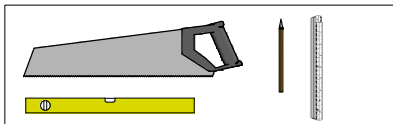
1



Börja i det vänstra hörnet.

2

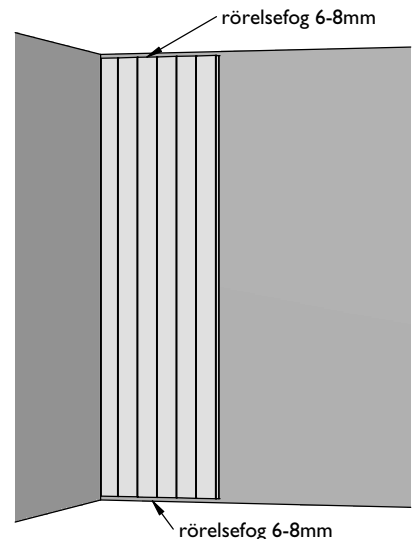
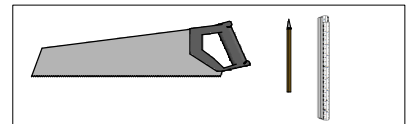
Kapning av bredden på den första skivan



Kapa bort sponten och kompensera för eventuella snedheter i väggen så att den högra kanten blir rak.

3

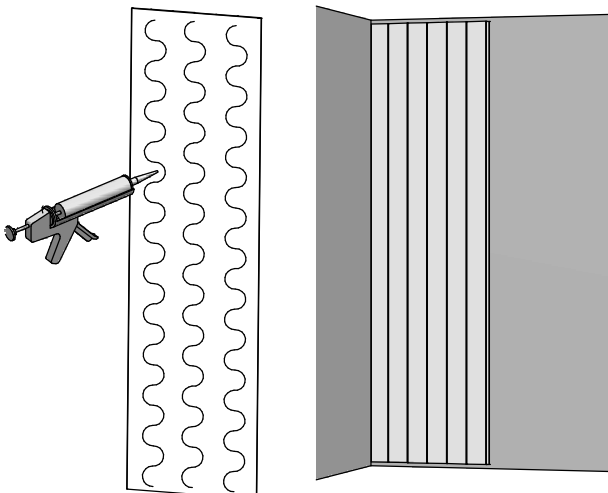
Kapning av höjden



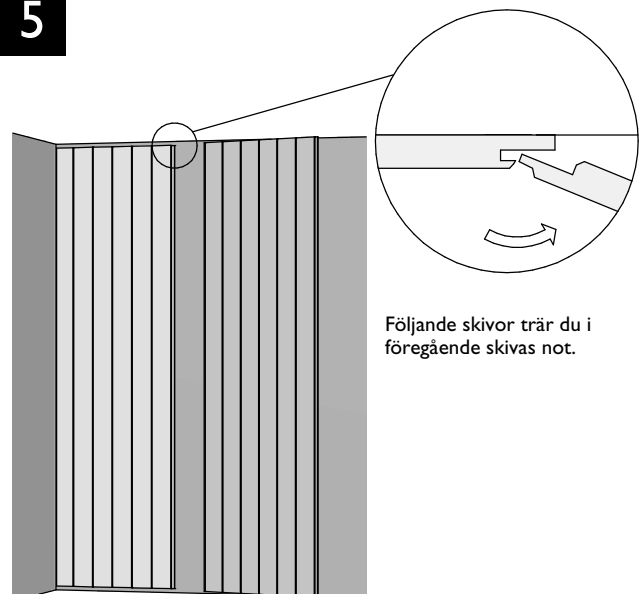
Använd gärna en distanskloss mot golvet.

4

Lägg på limmet jämt över skivans baksida. Det går åt ca en tub till 2st plattor.



5



Följande skivor trär du i föregående skivas not.