



LUNDBERGS



# Effex™ vägg- och takpanel

- för ett hem med karaktär och personlighet



# naturligt

Naturen. Den ger oss allt vi behöver. Den ger oss liv, inspiration och det allra finaste – råmaterialet. Men naturen har gett oss mycket mer än så. Effex har designats av människor med en stark känsla för trä, men naturen har gett oss dess former.

Det kanske förklarar den lugna visuella effekt och den moderna design som panelen ger ditt hem. Det tydliga grafiska utseendet i kombination med naturligt material skapar en varm och tidlös atmosfär. I en värld full av skinande metall och glasytor, landskap av betong och tegel längtar vi efter en närhet med naturen.





*Effex vägg- och takpanel är en noggrant bearbetad och designad produkt, där träets egenskaper - styrkan, hållbarheten och det tidlösa utseendet - har bibehållits.*

*Panelens främsta funktion är att vara tilltalande för ögat och skapa en personlig atmosfär. Den passar lika bra i alla slags inomhusmiljöer och på stora ytor - en hel vägg eller tak - eller som en accent eller fondvägg i rummet.*





h e m m a

## MATERIAL

Effexpanelen tillverkas av förnyelsebart hållbart råmaterial med miljöcertifikat. Slutprodukten är en panel av mycket hög kvalitet i massiv, finger-skarvad, kvistfri och finslipad furu.

En panel som kombinerar det bästa naturen erbjuder med design, hög teknologi och know-how – resultatet är en unik panel, som med sin bredd saknar motstycke på marknaden.

Mått: 2400x200x10 mm

## FÄRGER

Effex panelerna finns i fem färger – svart, vit, grå, brun och natur.

Panelerna är behandlade med ett pigmenterat vattenbaserat EX1620-vax (förutom natur som är obehandlad).

Vid tillämpning av ett nytt lager av en jämförbar vax finns risk att ytan blir mindre transparent. För att undvika en sådan effekt rekommenderas att i stället använda ett genomskinligt vax.



# hos dig

Att få till den perfekta designen bör inte vara svårt. Faktum är att det är enkelt.

Mycket arbete har lagts på att designa en panel som kräver minimal ansträngning från dig. Effexpanelen är lätt att montera och skapar en professionell finish överallt.

# MONTERINGEN

När du investerar i en Effexpanel investerar du inte bara i skönhet, utan också i tid och effektivitet. Tack vare sin jämna kvalitet och dimensionering, är panelen enkel och snabb att installera.

Bild 1.

- Rekommenderat regelavstånd är 60 cm för vägg och 40 cm för tak.
- 90°

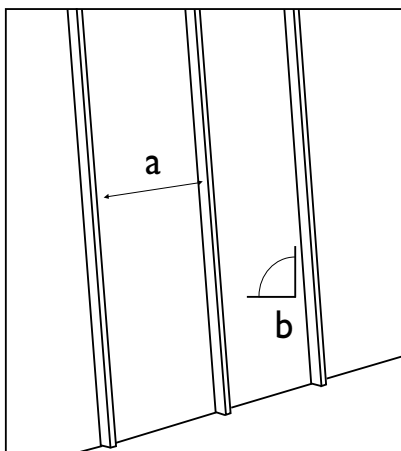


Bild 2.

- Ska inte skråspikas mer än 45°

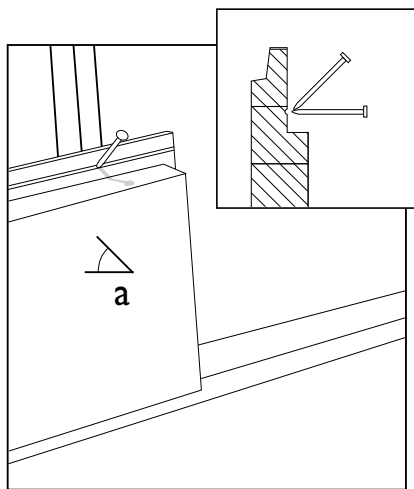
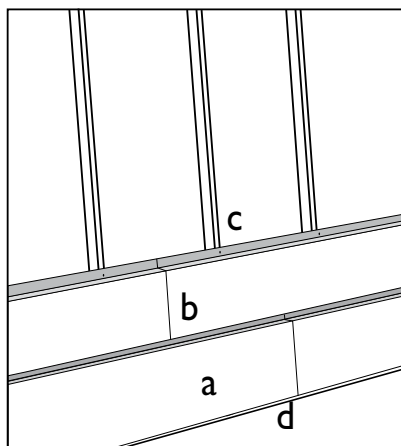


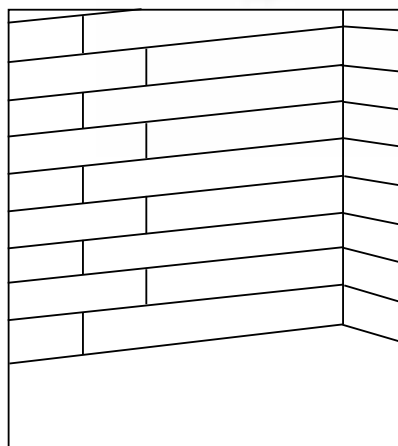
Bild 3.

- Montera mot vägg nerifrån och upp, med sponten uppåt.
- Se till att skarvarna inte placeras rakt ovanpå varandra.
- Spika direkt i reglarna
- Lämna expansionsutrymme mellan första panelen och golv/vägg.



## TÄNK PÅ ATT

- Panelen bör förvaras i rummet den ska monteras i minst en vecka i förväg, så att träet anpassar sig till rummets temperatur.
- Se till att underlaget är torrt och har en jämn yta.
- Panelen är inte lämplig för våtutrymmen eller fuktiga miljöer.
- Panelen ska inte förvaras utomhus.
- Använd handskar vid hantering för att undvika skador på den målade ytan.





**LUNDBERGS**

## Lundbergs Produkter AB

Box 535 S-611 10 Nyköping  
Tel 0155 20 26 00 Fax 0155 20 20 20  
info@lundbergs.com

[lundbergs.com](http://lundbergs.com)